

TT-AD004



www.taotronics.com

NORTH AMERICA

E-mail: support@taotronics.com(US)

support.ca@taotronics.com(CA)

Tel: 1-888-456-8468 (Monday-Friday: 9:00 – 17:00 PST)

Address: 46724 Lakeview Blvd, Fremont, CA 94538

EUROPE

E-mail:

support.uk@taotronics.com(UK)

support.de@taotronics.com(DE)

support.fr@taotronics.com(FR)

support.es@taotronics.com(ES)

support.it@taotronics.com(IT)

EU Importer: ZBT International Trading GmbH

Address: Halstenbeker Weg 98C, 25462 Rellingen, Deutschland

ASIA PACIFIC

E-mail: support.jp@taotronics.com(JP)

Tel: 03-5542-0238 (10-17時/土日祝除く)

JP Importer: 株式会社SUNVALLEY JAPAN

Address: 〒104-0032 東京都中央区八丁堀 3 丁目18-6 PMO京橋東 9 F



TAOTRONICS ULTRASONIC AROMA DIFFUSER

User Guide

CONTENTS

English	01/06	Lietuvių	118/124
Deutsch	07/13	Hrvatska	125/131
Français	14/20	Eesti	132/138
Español	21/27	Magyar	139/145
Italiano	28/34	Latviešu	146/152
日本語	35/41	Polski	153/159
Português	42/48	România	160/166
Nederlands	49/55	Srpski	167/173
Noors	56/62	Slovenščina	174/180
Suomalainen	63/69		
Čeština	70/76		
Ελληνικά	77/83		
한국어	84/90		
Русский	91/97		
عربي	98/103		
中文简体	104/110		
中文繁体	111/117		

Thank you for choosing the **TaoTronics Ultrasonic Aroma Diffuser**. Please read this manual carefully and store it in a safe place for future reference. If you have any questions or concerns, please contact our customer support team by email at support@taotronics.com.

Features

- Contemporary home décor design
- Ultrasonic diffuser
- Timer mode
- Adjustable mist output
- Soft multi-color LED ambience lighting
- Control button with LED status indicator
- Low water protection
- Alarm beeper

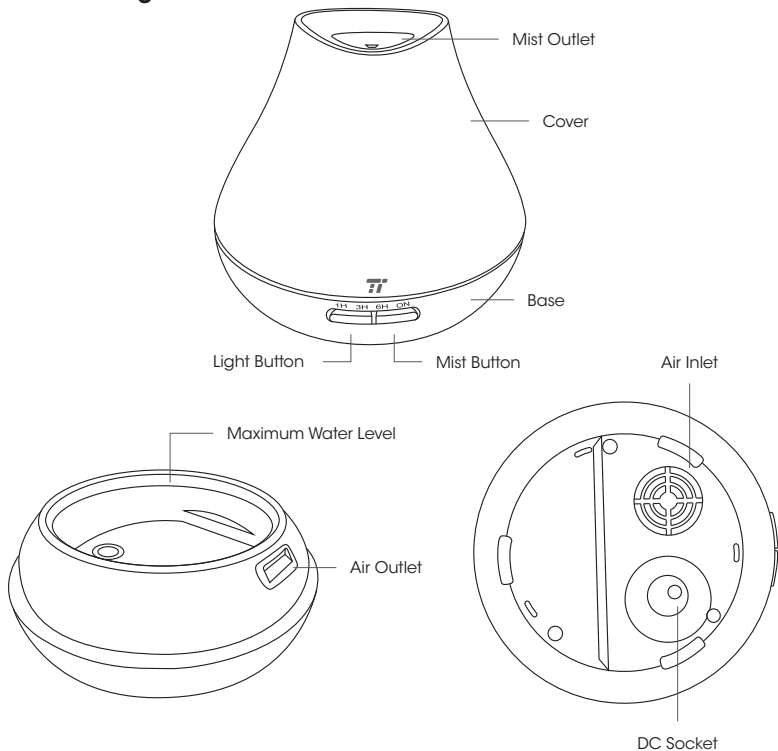
Package Contents

- 1 x TaoTronics Aroma Diffuser (Model: TT-AD004)
- 1 x Power Adapter
- 1 x Cup
- 1 x User Guide

Specifications

Model	TT-AD004
Power Source	DC 24V 650mA
Power	13W max
Water Tank Volume	400mL / 14 oz.
Working Time	14 hours max
Humidity Increase	About 25- 60mL / 1-2 oz. per hour
Ultrasonic Frequency	2.45MHz

Product Diagram



Adding Water

- Remove the cover and the tank lid.
- Add up to 400mL water into the water tank.
- Add 2 - 3 drops (0.1 - 0.15mL) of essential oil into the water.
- Put the cover back on.

How to Use

Connect the power adapter. The diffuser is now in standby status. Make sure there is enough water inside the tank. Use the Light Button to control the color of the light. Use the Mist Button to set the mist timer, turn misting on/off, and adjust between high and low mist mode.

Light Button

- Press the Light Button once to automatically cycle through different colors. Press again to stay on the current color. If you keep pressing the Light Button, it will manually cycle through all of the colors. Press one more time and the light will turn off.
- Press and hold the Light Button for 2 - 3 seconds until two beeps are heard to turn the light off.

Mist Button

- Press the Mist Button once to turn on the 1H mist timer (the corresponding LED indicator will light up). Keep pressing to cycle through the 3H timer, 6H timer, and ON. When set to "ON" mode, the unit will stay on until all water has been depleted. You can also press the Mist Button one more time to manually shut it off.
- When the unit is turned on, press and hold the Mist Button for 2 - 3 seconds to adjust between high and low mist mode. One beep sound indicates high mist mode is on, and two beep sounds indicate low mist mode is on.

Important

- Do not exceed the max level when adding water.
- Stop using when water in the water tank is depleted.
- Do not power on when the lid is not properly covered.
- Use with essential oil and water together. Never use with essential oil only.
- Only use with natural essential oil. Synthesized essential oil may damage the product.

Cleaning the Water Tank

- Unplug the power cord and take off the lid.
- Drain any remaining water from the tank.
- Add some warm water into the tank and mix with detergent, wash with a cleaning cloth.
- Do not use corrosive detergent for cleaning.

Caution

- Please do not repair the product by yourself, always ask a professional electrician or authorized technician for repairs.
- If you smell a bad odor or anything unusual, please turn off the unit immediately.
- Please do not remove the power plug with wet hands as it may cause electrical shock.
- Do not place this unit on a slope or uneven surface to avoid water leaking or component damage.
- Do not put this unit near any heat source or under direct sunlight.
- Keep away from other electric appliances that are prone to humidity damage.
- Regularly clean the unit if it won't be used for a long period; store in a dry and shady place.
- When plugged in, do not leave the diffuser unattended when there are children around.

Troubleshooting Guide

Problem	Cause	Solution
No mist coming out	No power	Connect power adapter
	Did not press the Mist Button	Refer to the instructions
	No water in water tank	Add water into water tank
	The diffuser is getting too hot	Power off and place in a well ventilated area for 10 minutes
Abnormal mist	Water exceeding max level	Get rid of some water
	Stain built up inside water tank	Clean the water tank as instructed
	Air inlet blocked by dust	Clean air inlet

Water leakage	Cover not properly covered	Cap on the cover properly
	Temperature and humidity of environment is too high	Move the unit to a well ventilated area
Bad / strange smell	Unit is new	Clean water tank as instructed, use after air drying
	Dirty water	Clean water tank as instructed, use clean water
	Synthesized essential oil	Use natural essential oil

Warranty

This product is covered by the TaoTronics Product and Labor Warranty for 12 months from the date of its original purchase. If manufacturing defects occur, please contact TaoTronics support (support@taotronics.com) immediately to launch a warranty claim. We will instruct you on how to return the defective unit back to us for repair or replacement. No return will be accepted without seller authorization

Contact

Email: support@taotronics.com

Tel: 1-888-456-8468 ext: 4 (Mon to Fri, 8 am to 5 pm, PST)

Website: www.taotronics.com

Statement

We can only provide after sale service for products that are sold by TaoTronics or TaoTronics authorized retailer and distributors. If you have purchased your unit from a different place, please contact your seller for return and warranty issues.

DE

Vielen Dank, dass Sie sich für den **TaoTronics Ultraschall Aroma Luftbefeuchter** entschieden haben. Bitte lesen Sie diese Anleitung sorgfältig durch und bewahren Sie sie zum späteren Nachlesen an einen sicheren Ort auf. Wenn Sie Fragen haben und Hilfe benötigen, kontaktieren Sie bitte unseren Kundendienst per Email unter: **support.de@taotronics.com**.

Eigenschaften

- Zeitgemäßes Heim Decor Design
- Ultraschall Luftbefeuchter
- Zeitschaltuhr
- Einstellbarer Nebelausstoß
- Sanftes mehrfarbiges LED Stimmungslicht
- Bedienelement mit LED Statusanzeige
- Schutz vor niedrigem Wasserstand
- Alarmsignal

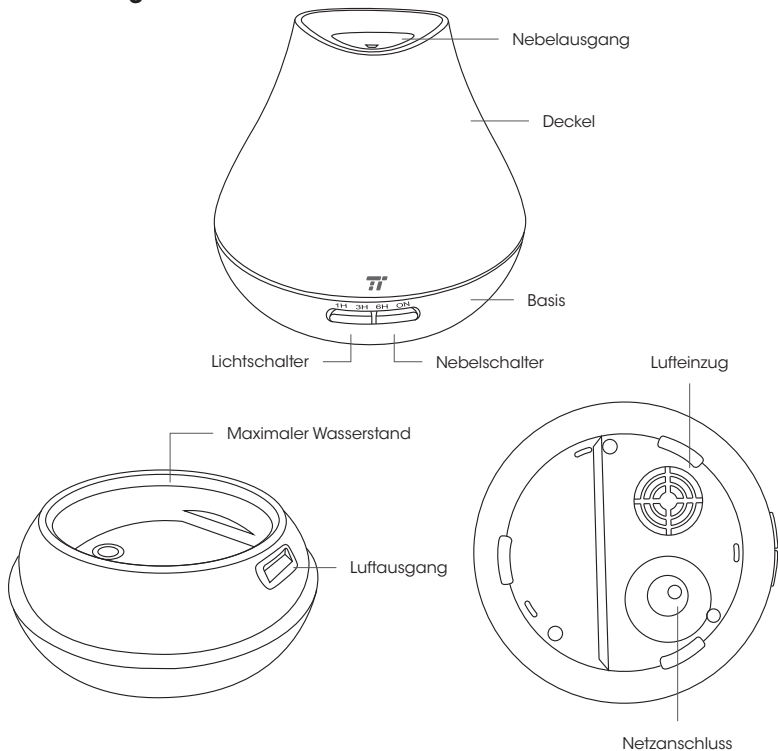
Lieferumfang

- 1 x TaoTronics Aroma Luftbefeuchter (Modell: TT-AD004)
- 1 x Netzteil
- 1 x Behälter
- 1 x Bedienungsanleitung

Spezifikationen

Modell	TT-AD004
Stromanschluss	DC 24V 650mA
Leistung	13W max
Wassertankvolumen	400 mL
Betriebszeit	14 Stunden max.
Feuchtigkeitsausstoß	ca. 25 – 60 ml pro Stunde
Ultraschallfrequenz	2.45MHz

Produktdiagramm



Wasser Nachfüllung

- Entfernen Sie den Deckel und den Tankverschluss.
- Füllen Sie den Tank mit bis zu 400 ml Wasser.
- Geben Sie 2- 3 Tropfen (0.1 – 0.15 ml) ätherisches Öl ins Wasser.
- Setzen Sie die Abdeckung zurück auf die Basis

Benutzungshinweise

Schließen Sie das Netzteil an. Der Luftbefeuchter befindet sich jetzt im Bereitschaftsmodus. Versichern Sie sich, das sich ausreichend Wasser im Tank befindet. Betätigen Sie den Lichtschalter um die Lichtfarbe einzustellen. Betätigen Sie den Nebelschalter um den Nebel ein- und auszuschalten, die Nebelzeitschaltuhr zu aktivieren und zwischen starken und schwachen Nebelausstoß zu wechseln.

Lichtschalter

- Drücken Sie den Lichtschalter einmal um durch die verschiedenen Farben zu wechseln. Durch erneutes drücken stoppen Sie die Farbroation und behalten die gegenwärtige Farbe bei. Wenn Sie den Lichtschalter gedrückt halten, rotiert das Gerät durch alle vorhandenen Farben. Durch wiederholtes drücken auf den Schalter stellen Sie das Licht ab.
- Halten Sie den Lichtschalter für 2 – 3 Sekunden gedrückt bis Sie zwei Signaltöne hören und sich das Gerät selbständig abschaltet.

Nebelschalter

- Drücken Sie den Nebelschalter einmal um die 1 Std. Nebelzeitschaltuhr zu aktivieren (die entsprechende LED-Anzeige leuchtet). Halten Sie die Taste gedrückt um zwischen der 3 Std. und 6 Std. Zeitschaltuhr zu wechseln oder die Funktion auszuschalten. Wenn sich das Gerät im „ON“ Modus befindet arbeitet das Gerät solange, bis das Wasser verbraucht ist. Drücken Sie den Nebelschalter nochmals um den Modus manuell auszuschalten.
- Halten Sie den Nebelschalter bei eingeschaltetem Gerät für 2 – 3 Sekunden gedrückt, um zwischen dem starken und dem schwachen Nebelmodus zu wechseln. Ein Signaltone steht für starker Nebelmodus, zwei Signaltöne für schwachen Nebelmodus.

Wichtig

- Überschreiten Sie nicht die max Begrenzung, wenn Sie Wasser einfüllen.
- Verwenden Sie das Gerät nicht bei niedrigem Wasserstand
- Schalten Sie das Gerät nicht ein, wenn die Abdeckung nicht befestigt ist.
- Leeren Sie den Wassertank und bewahren Sie das Gerät an einem trockenem Ort auf, wenn Sie das Gerät für längere Zeit nicht benutzen sollten.
- Verwenden Sie ätherisches Öl und Wasser gemeinsam, niemals ätherisches Öl allein verwenden.
- Nur mit natürlichem ätherischen Ölen verwenden. Chemische Zusammensetzungen können das Gerät beschädigen.
- Stellen Sie das Gerät auf einer geraden Oberfläche auf.

Reinigung des Wassertanks

- Entfernen sie den Netzstecker und öffnen Sie den Deckel.
- Gießen Sie das verbleibende Wasser aus dem Tank
- Geben Sie warmes Wasser und etwas Reinigungsmittel in den Tank und waschen Sie ihn mit einem Reinigungstuch aus.
- Verwenden Sie für die Säuberung keine ätzenden Reinigungsmittel.

Warnung

- Demontieren Sie das Gerät nicht selbst, wenden Sie sich für Reparaturen an professionelle Elektriker oder autorisierte Techniker;
- Sollte Ihnen ein übler Geruch oder irgendetwas Ungewöhnliches auffallen, verwenden Sie das Gerät nicht weiter.
- Berühren Sie den Netzstecker nicht mit nassen Händen, dies kann zu Stromschlägen führen.
- Stellen Sie das Gerät nicht auf rutschige oder unebene Flächen, um Wasseraustritt oder Beschädigungen zu vermeiden.
- Halten Sie das Gerät vor Hitze oder direkter Sonnenbestrahlung fern.
- Halten Sie den Luftbefeuchter von anderen elektrischen Haushaltsgeräten fern die anfällig gegen Feuchtigkeit sind.
- Reinigen Sie das Gerät wenn Sie es für längere Zeit nicht benutzen sollten und bewahren Sie es an einem trockenen dunklen Ort auf.
- Lassen Sie das Gerät nicht unbeaufsichtigt in der Nähe von Kindern.

Problembehandlung

Problem	Ursache	Lösung
Kein Nebelausstoß	Kein Strom	Schließen Sie das Netzkabel an
	Nebeltaste wurde nicht gedrückt	Drücken Sie die Nebeltaste, wie in der Anleitung beschrieben
	Kein Wasser im Tank	Füllen Sie Wasser in den Tank
	Der Luftbefeuchter wird zu heiß	Stellen Sie das Gerät für 10 Min. an einen gut belüfteten Ort
Abnormaler Nebel	Wasserstand überschreitet die Begrenzung	Gießen Sie Wasser ab
	Es bilden sich Flecken im Wassertank	Reinigen Sie den Wassertank wie beschrieben
	Luftzug ist verstaubt	Reinigen Sie den Luftzug
Wasseraustritt	Deckel nicht korrekt verschlossen	Verschließen Sie den Deckel korrekt
	Temperatur und Luftfeuchtigkeit zu hoch	Stellen Sie das Gerät an einen gut belüfteten Ort
Übler/Eigenartiger Geruch	Gerät ist neu	Reinigen Sie den Wassertank wie beschrieben und lassen ihn an der Luft trocknen
	Verunreinigtes Wasser	Reinigen Sie den Wassertank wie beschrieben, verwenden Sie sauberes Wasser
	Künstliches ätherisches Öl	Verwenden Sie natürliches ätherisches Öl

Garantie

TaoTronics Produkte sind ab dem Kaufdatum durch die 12-monatige Garantie abgedeckt. Falls das Produkt während dieser Zeit defekt sein sollte, kontaktieren Sie bitte unverzüglich den Kundendienst.

Wir bieten unseren Kundendienst nur für Produkte an, die bei TaoTronics oder einem von TaoTronics autorisierten Händler und Vertriebsdienstleister gekauft wurden. Falls Sie Ihr Produkt bei einem anderen Händler gekauft haben, wenden Sie sich bezüglich des Garantieanspruchs an den Verkäufer.

FR

Merci d'avoir choisi **TaoTronics Diffuseur Aromatique à Ultrasons**. Veuillez lire ce manuel attentivement et le conserver dans un endroit sûr pour toute future référence. En cas de doute, veuillez contacter notre équipe d'assistance clientèle par courriel à **support.fr@taotronics.com**

Caractéristiques

- Design contemporain de la décoration intérieure
- Diffuseur à Ultrasons
- Mode Minuterie
- Buse ajustable de Brumisation
- Éclairage d' Ambiance Doux à LED Multi-couleurs
- Bouton de contrôle avec LED Voyants d'État
- Protection Manque d'Eau
- Alerte bip

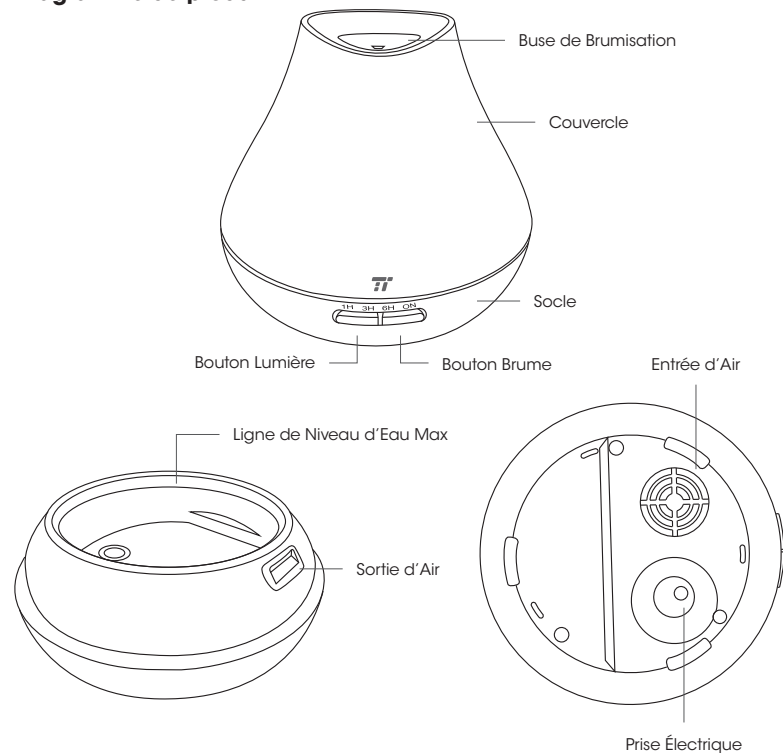
Contenu de la Boîte

- 1 x Diffuseur Aromatique à Ultrasons (Modèle : TT-AD004)
- 1 x Adaptateur Secteur
- 1 x Coupe
- 1 x Guide d'Utilisation

Spécifications

Modèle	TT-AD004
Tension d'Alimentation	DC 24V 650mA
Puissance	13W max
Volume du Réservoir d'Eau	400 mL / 10 oz.
Autonomie (mode brumisation par intervalles)	14 hours max
Augmentation d'Humidité Max	About 25 - 60 mL / 1- 2 oz. per hour
Fréquence Ultrasonique	2.45MHz

Diagramme de produit



Remplissage

- Retirer le capot et le couvercle du réservoir.
- Ajouter jusqu'à 400mL d'eau dans le réservoir.
- Ajoutez 2 à 3 (0.1 – 0.15 mL)gouttes d'huile essentielle dans l'eau.
- Remettez le couvercle et le capot

Mode d'Emploi

Connectez l'adaptateur secteur. Le diffuseur est maintenant en veille. Assurez-vous qu'il y a assez d'eau dans le réservoir. Utilisez la Bouton Lumière pour contrôler la couleur de l'éclairage. Utilisez le Bouton Brume pour contrôler la sortie de brume.

Bouton Lumière

- Appuyez une fois sur le Bouton Lumière pour alterner automatiquement entre les différentes couleurs. Appuyez de nouveau pour fixer la couleur actuelle. Si vous maintenez appuyé le Bouton Lumière, vous allez manuellement alterner entre toutes les couleurs. Appuyez une fois de plus et la lumière s'éteindra.
- Appuyez et maintenez le Bouton Lumière pendant 2 à 3 secondes pour éteindre la lumière.

Bouton Brume

- Appuyez sur le Bouton Brume une fois pour activer la 1H minuterie de brume (le voyant correspondant s'allumera). Continuez à appuyer pour alterner entre la 3H minuterie, 6H minuterie, et ON. Lorsqu'il est réglé sur le mode "ON", l'appareil reste allumé jusqu'à ce que toute l'eau a été épuisé. Vous pouvez également appuyer sur le Bouton Brume une fois de plus de le fermer manuellement.
- Lorsque l'appareil est allumé, appuyez et maintenez le Bouton Brume pour 2 - 3 secondes pour régler entre le mode de brume haute et basse. Un signal sonore indique que le mode haut de brume est allumé et deux bips sonores indiquent que le mode peu de brume est allumé.

Important

- Ne pas dépasser le niveau MAX quand vous rajoutez de l'eau
- Ne pas utiliser le diffuseur lorsque le réservoir d'eau devient vide
- Ne pas allumer le diffuseur lorsque le couvercle supérieur et le réservoir ne sont pas correctement couverts
- Videz le réservoir d'eau et réservez le diffuseur dans un endroit sec si vous ne l'utilisez pas
- Ajoutez de l'huile essentielle dans l'eau. Ne pas utiliser directement de l'huile essentielle sans diluer
- Utilisez uniquement l'huile essentielle naturelle avec le diffuseur; les huiles essentielles synthétisées l'endommageront
- Placez le diffuseur sur une surface plane.

Nettoyage du réservoir d'eau

- Débranchez le cordon d'alimentation, dévisser le couvercle supérieur et le celui du réservoir
- Videz l'eau du réservoir
- Versez un peu d'eau tiède et de détergent dans le réservoir d'eau, le lavez avec une lavette nettoyante
- Ne pas utiliser de détergent corrosif pour le nettoyage.

Prudence

- Veuillez ne pas démonter le produit par vous-même et demandez toujours un électricien professionnel ou un technicien agréé pour la réparation
- Si vous sentez une mauvaise odeur ou remarquez quelque chose d'inhabituel, veuillez immédiatement éteindre l'appareil
- Veuillez ne pas retirer la prise d'alimentation avec les mains mouillées car cela pourrait causer un choc électrique
- Ne placez pas cet appareil sur une surface pentue ou irrégulière afin d'éviter toute fuite d'eau ou dommages à l'appareil
- Ne mettez pas cet appareil près d'une source de chaleur ou en plein soleil
- Tenir à l'écart des autres appareils électriques qui craignent l'humidité
- Nettoyez régulièrement le réservoir, si vous ne l'utilisez pas pendant une longue période, veuillez le ranger dans un endroit sec et à l'abri de la lumière
- Lorsqu'il est branché, ne pas laisser le diffuseur sans surveillance quand il y a des enfants autour.

Guide de dépannage

Problem	Les causes	Solutions
Pas de brume	Pas d'alimentation	Branchez l'adaptateur d'alimentation
	L'interrupteur "BRUME" n'est pas allumé	Allumez l'appareil comme indiqué
	Pas d'eau dans le réservoir	Remplissez le réservoir d'eau
	Protection contre le chauffage après une utilisation de longue durée	Éteignez le et placez le dans un endroit bien ventilé pendant 10 minutes
Brumisation anormale	Eau dépassant le niveau Max	Enlevez un peu d'eau
	Saleté accumulée à l'intérieur du réservoir à eau	Nettoyez le réservoir d'eau comme indiqué
	L'entrée d'air obstruée par la poussière	Nettoyez l'entrée d'air
Fuite d'eau	Couvercle supérieur ou le couvercle du réservoir ne sont pas correctement fermés	Placez le couvercle correctement
	Température et humidité d'ambiance trop élevées	Déplacez l'appareil dans un endroit bien ventilé
odeur mauvaise/étrange	Nouvel appareil	Nettoyez le réservoir d'eau comme indiqué, et laissez sécher à l'air libre
	Eau sale	Nettoyez le réservoir d'eau comme indiqué
	Huile essentielle synthétisée	Utilisez une huile naturelle aromatisée

Garantie

TaoTronics fournit une garantie limitée de 12 mois pour ce produit, à compter de la date d'achat initial. Si votre produit devenait défectueux, veuillez contacter l'équipe du Service Clients par email.

Nous ne pouvons fournir de service après-vente que pour les appareils vendus par TaoTronics ou un de ses distributeurs ou revendeurs autorisés. Si vous avez acheté votre appareil depuis un autre endroit, veuillez contacter le vendeur pour les questions de retour et de garantie.

ES

Gracias por elegir **Difusor ultrasónico de aroma de TaoTronics**. Por favor, lea atentamente este manual y guárdelo en un lugar seguro para futuras consultas. Si usted tiene alguna pregunta, por favor, póngase en contacto con nuestro equipo de atención al cliente por correo electrónico a support.es@taotronics.com.

Características

- Diseño para la decoración de un hogar contemporáneo
- Difusor ultrasónico
- Modo de temporizador
- Salida de vapor ajustable
- Iluminación ambiente suave de LED multicolor
- Botón de control con indicador de estado LED
- Protección de nivel bajo de agua
- Con zumbador de alarma.

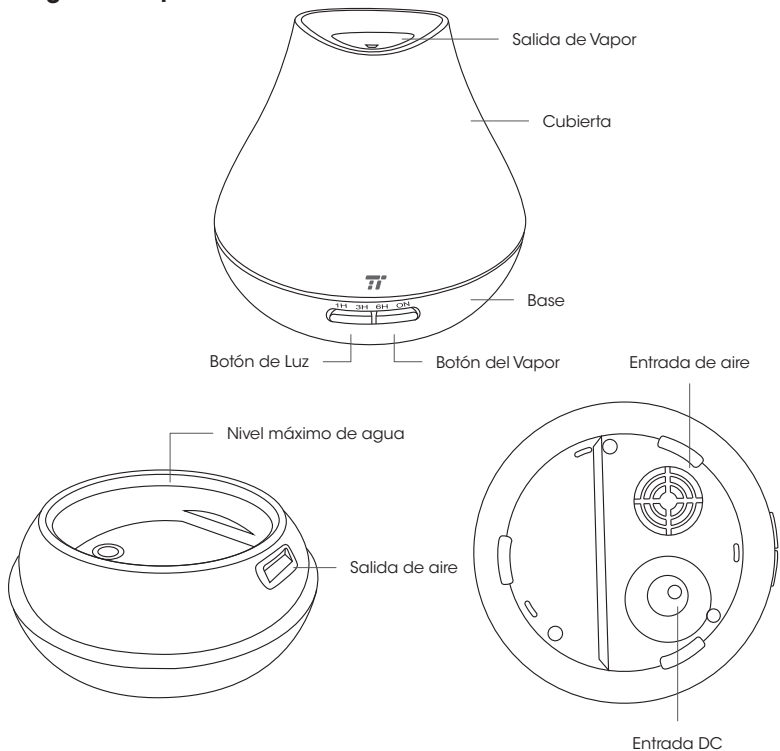
Contenido del paquete

- 1 x Difusor de aroma de TaoTronics (Modelo: TT-AD004)
- 1 x Adaptador de corriente
- 1 x Copa
- 1 x Guía del usuario

Características Técnicas

Modelo	TT-AD004
Fuente de alimentación	DC 24V 650mA
Potencia	13W max
Volumen del tanque de agua	400 mL / 14 oz.
Tiempo de trabajo	14 horas máx
La humedad máxima	Alrededor de 25 - 60 ml / 1- 2 oz. por hora
Frecuencia ultrasónica	2.45MHz

Diagrama de producto



Cómo añadir agua?

- Retirar la tapa y la tapa del depósito.
- Añadir hasta 400 ml de agua en el depósito de agua.
- Añadir 2 - 3 gotas (0,1-0,15 ml) de aceite esencial en el agua.
- Colocar de nuevo la tapa.

Cómo utilizarlo?

Conecte el adaptador de corriente. El difusor se encuentra ahora en estado de espera. Asegúrese de que haya suficiente agua en el interior del depósito. Utilice el botón de luz para controlar el color de la luz. Use el botón de vapor para ajustar el temporizador de el mismo, gire a la nebulización de encendido / apagado y ajuste entre el modo de alto y bajo vapor.

Botón de luz

- Pulsar el botón de luz una vez para recorrer automáticamente diferentes colores. Pulse de nuevo para permanecer en el color actual. Si se mantiene presionado el botón de la luz, se hará un ciclo de forma manual a través de todos los colores. Presione una vez más y la luz se apagará.
- Mantenga pulsado el botón de la luz por 2 - 3 segundos hasta que se oigan dos pitidos para apagar la luz.

Importante

- No exceda el nivel máximo de agua al agregarla.
- No usar cuando el nivel del agua es bajo.
- No encienda el difusor cuando la cubierta no esté puesta.
- Vaciar el depósito de agua y guardar en un lugar seco cuando no se utilice.
- Utilizar siempre con aceite esencial y agua. Nunca lo utilice sólo con aceite esencial.
- Utilice sólo con aceite esencial natural. Los productos químicos podría dañar el difusor.
- Colocar el difusor sobre una superficie plana.

Limpeza del depósito de agua:

1. Desconecte el cable de alimentación y retire la cubierta.
2. Vacíe el agua que pueda quedar en el depósito.
3. Agregue un poco de agua caliente en el depósito y mezclar con el detergente, lavar con un paño de limpieza.
4. No utilice detergentes corrosivos para su limpieza.

Precaución

- Por favor, no desmonte el producto usted mismo, siempre pida ayuda a un electricista profesional o a un técnico autorizado para su reparación.
- Si huele mal o encuentra algo inusual, por favor apague la unidad de inmediato.
- Por favor, no retire el enchufe de alimentación con las manos mojadas, ya que podría causar una descarga eléctrica.
- No coloque esta unidad en pendiente o superficie irregular para evitar fugas de agua o daños en los componentes.
- No coloque la unidad cerca de fuentes de calor o bajo la luz solar directa.
- Mantener alejado de otros aparatos eléctricos que son propensos a daños de humedad.
- Regularmente limpiar la unidad si no va a ser utilizado durante un largo período; almacenar en un lugar seco y oscuro.
- Al conectar el difusor, no lo deje desatendido cuando hay niños alrededor.

Guía para resolver problemas

Problema	Causa	Solución
El vapor no sale	Ninguna energía	Conectar el adaptador a la corriente
	No ha pulsado el botón Vapor	Consulte las instrucciones
	No hay agua en el depósito de agua	Añadir el agua en el tanque de agua
	El difusor está demasiado caliente	Apagar y colocar en un lugar bien ventilado durante 10 minutos
Vapor anormal	Agua superior al nivel máximo	Deshacerse de un poco de agua
	Manchado construido en el interior del tanque de agua	Limpiar el depósito de agua de acuerdo con las instrucciones
	Entrada de aire bloqueada por el polvo	Limpiar la entrada de aire
Fuga de agua	Cierre la tapa adecuadamente	Ponga el casquillo de la tapa correctamente
	La temperatura y la humedad del ambiente es demasiado alta	Mueva la unidad a un área bien ventilada
Olor Malo /extraño	La unidad es nueva	Limpie el tanque de agua según las instrucciones, úselo después de secarlo al aire
	Agua sucia	Limpie el tanque de agua según las instrucciones, úselo después de secarlo al aire
	Añadir aceite esencial	Utilice aceites esenciales naturales

Garantía

TaoTronics ofrece una garantía limitada de 12 meses para este producto desde la fecha de compra original. Si su producto resulta defectuoso, póngase en contacto con nuestro equipo de atención al cliente por correo electrónico.

Sólo podemos ofrecer servicios de postventa de los productos que se venden por TaoTronics o TaoTronics autorizados minoristas y distribuidores. Si usted ha comprado su unidad desde un lugar diferente, por favor póngase en contacto con el vendedor directamente para cuestiones de retorno y de garantía.



Grazie per aver scelto il **Diffusore di Aromi a Ultrasuoni** di TaoTronics. Vi invitiamo a leggere il seguente manuale con attenzione e a conservarlo per future consultazioni. Per ulteriore assistenza, contattare il nostro servizio clienti inviando una email al seguente indirizzo di posta elettronica **support.it@taotronics.com**.

Caratteristiche

- Design decorativo contemporaneo per la casa
- Diffusore ad ultrasuoni
- Modalità timer
- Getto di vaporizzazione regolabile
- LED delicato e multicolore
- Tasto di controllo con indicatore LED dello stato
- Protezione basso livello dell'acqua
- Allarme

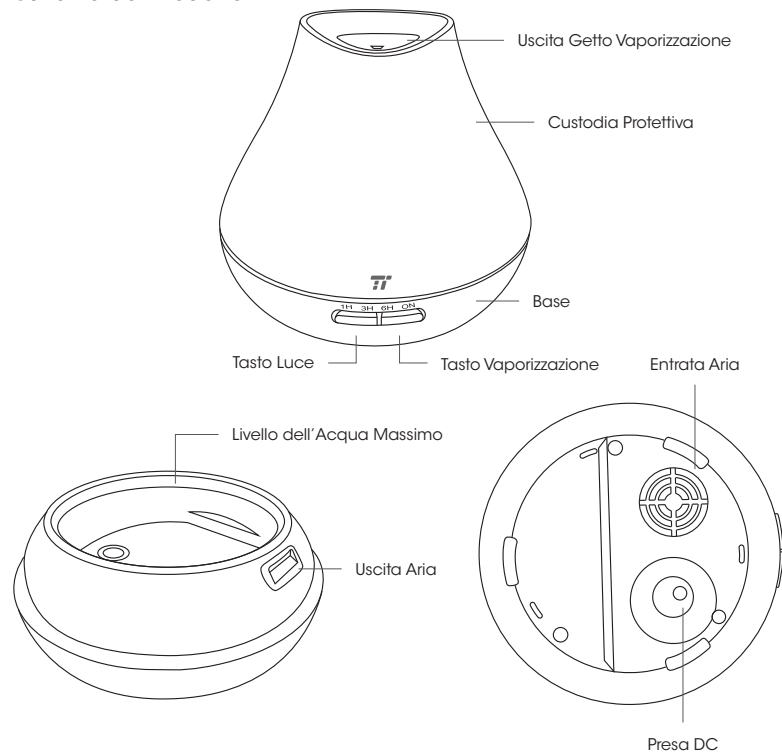
Contenuto della Confezione

- 1 x Diffusore di Aromi ad Ultrasuoni di TaoTronics (Modello: TT-AD004)
- 1 x Adattatore
- 1 x Misurino
- 1 x Guida Utente

Specifiche Tecniche

Modello	TT-AD004
Alimentazione	DC 24V 650mA
Corrente	13W max
Capacità Tanica dell'Acqua	400mL / 14oz.
Autonomia	14 ore max
Aumento Umidità	Circa 25 - 60mL / 1 - 2oz per ora
Frequenza Ultrasuoni	2.45MHz

Schema del Prodotto



Aggiungere dell'Acqua

- Rimuovere la custodia protettiva e il coperchio della tanica.
- Aggiungere 400mL di acqua nella tanica.
- Aggiungere 2-3 gocce (0.1 - 0.15mL) di olio essenziale nell'acqua.
- Rimettere coperchio e custodia.

Funzionamento

Connettere l'adattatore. Il diffusore è in stato standby. Assicurarsi che vi sia abbastanza acqua nella tanica. Utilizzare il Tasto Luce per controllare la luce LED. Utilizzare il tasto vaporizzazione per impostare il timer, accendere o spegnere la vaporizzazione e passare da una vaporizzazione elevata a una ridotta.

Tasto Luce

- Premere il tasto luce una volta per scorrere i differenti colori del LED automaticamente. Premere nuovamente per impostare il colore corrente. Premere più volte per scorrere a traverso le luci LED manualmente, e premere un'ultima volta perché la luce si spenga.
- Premere e tenere premuto il Tasto Luce per 2-3 secondi fino a sentire 2 bip e la luce si spegnerà.

Tasto Vaporizzazione

- Premere il tasto vaporizzazione una volta per attivare il timer da 1 ora (l'indicatore LED corrispondente si accenderà). Premere nuovamente per passare alle modalità timer da 3 ore, 6 ore e ON. In modalità "ON" il dispositivo resterà acceso fino a che la tanica non si sia svuotata.
- Quando il dispositivo è acceso, premere e tenere premuto il tasto Vaporizzazione per 2-3 secondi per passare da una vaporizzazione elevata a una ridotta. Si sentirà un bip quando la modalità a vaporizzazione elevata è attiva e un bip passando alla vaporizzazione ridotta.

Importante

- Non eccedere il livello massimo di acqua nel serbatoio.
- Interrompere l'uso quando il livello di acqua nel serbatoio è basso.
- Non accendere il diffusore senza custodia protettiva.
- Svuotare il serbatoio e conservare in un luogo asciutto quando non si utilizza.
- Utilizzare con oli essenziali e acqua. Non aggiungere solamente oli essenziali senza acqua.

- Utilizzare solo oli essenziali naturali. Prodotti sintetici potrebbero danneggiare il prodotto.
- Collocare il diffusore su una superficie piana.

Come Pulire l'Acqua del Serbatoio

- Staccare il cavo di alimentazione e rimuovere la custodia protettiva.
- Drenare ogni traccia di acqua residua dal serbatoio.
- Aggiungere acqua nel serbatoio mista a detergente, pulire con un panno.
- Non utilizzare detergenti corrosivi per la pulizia.

Avvertenze

- Si prega di non smontare il prodotto in maniera autonoma. Per la riparazione dell'umidificatore, rivolgersi sempre a personale qualificato.
- In caso di cattivo odore o funzionamento inusuale, spegnere immediatamente l'umidificatore.
- Al fine di evitare shock elettrici, si prega di non toccare la presa di alimentazione con le mani bagnate.
- Per evitare perdite d'acqua o danni ai componenti, non collocare l'umidificatore su superfici inclinate o irregolari.
- Non collocare vicino sorgenti di estremo calore o esporre ai raggi diretti del sole.
- Tenere lontano da altri apparecchi elettronici soggetti a rischio di danni dovuti ad umidità.
- Pulire regolarmente l'unità se non si utilizza per un lungo periodo e conservare in un luogo asciutto e riparato.
- Non lasciare il dispositivo incustodito quando collegato se in presenza di bambini.

Risoluzione dei Problemi

Problema	Causa	Soluzione
Getto vaporizzazione assente	Mancanza di alimentazione	Connettere l'adattatore
	Il tasto vaporizzazione non è stato premuto	Fare riferimento alle istruzioni
	Mancanza di acqua nella tanica	Aggiungere acqua nella tanica
	Eccessivo surriscaldamento del dispositivo	Spegnere e posizionare in una zona ventilata per 10 minuti
Vaporizzazione anormale	Acqua in eccesso	Rimuovere l'acqua in eccesso
	Presenza di sporcizia/residui nella tanica dell'acqua	Pulire la tanica
	Uscita aria ostruita dalla polvere	Pulire il foro di uscita dell'aria
Perdita d'acqua	Custodia mal posizionata	Posizionare la custodia correttamente
	Temperature e umidità dell'ambiente circostante eccessivamente elevate	Posizionare il dispositivo in una zona ventilata
Cattivo/strano odore	Dispositivo nuovo	Pulire la tanica come indicato e lasciare asciugare all'aria aperta
	Acqua sporca	Pulire la tanica come indicato e utilizzare dell'acqua pulita
	Olio Essenziale Sintetico	Usare oli essenziali di origine naturale

Garanzia

TaoTronics fornisce per questo prodotto, una garanzia limitata di 12 mesi dalla sua data d'acquisto. In caso di difetti del prodotto, si prega di contattare via email il nostro team di supporto clienti.

Forniamo servizio di post vendita esclusivamente per prodotti venduti da TaoTronics o da distributori e rivenditori autorizzati TaoTronics. Se acquistati da terzi, vi invitiamo a rivolgervi al vostro venditore per casi attinenti alla restituzione del prodotto e questioni sulla garanzia.

JP

この度は**TaoTronics超音波アロマディフューザー**をお買い上げ頂きまして誠にありがとうございます。
こちらの取扱説明書をよくお読みになり、正しく安全にお使いください。何かありましたら、弊社カスタマーサポートsupport.jp@taotronics.comにお気軽にご連絡ください。

特徴

- ・ 現代的な家に合う目立たないデザイン
- ・ 超音波ディフューザー
- ・ タイマーモード
- ・ 調整可能なミスト出力
- ・ 優しい多色LEDアンビエンス照明
- ・ LEDインジケータ搭載コントロールボタン
- ・ 水量不足の保護
- ・ アラーム

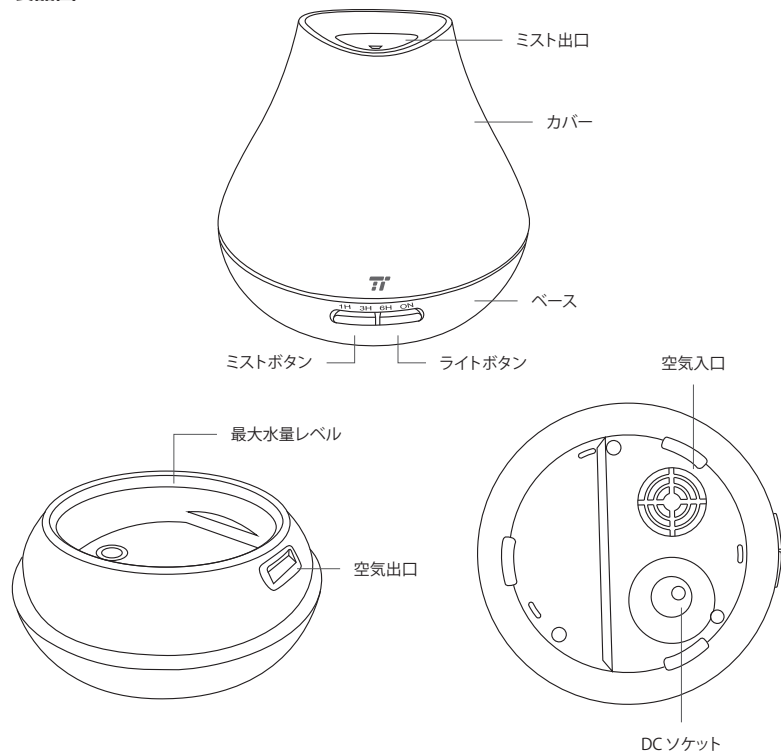
セット内容

- ・ 1 x TaoTronics アロマディフューザー (型番: TT-AD004)
- ・ 1 x 電源アダプター
- ・ 1 x カップ
- ・ 1 x 取扱説明書

仕様

モデル	TT-AD004
電源入力	DC 24V 650mA
パワー	最大13W
水タンク容量	400 mL / 14 oz.
駆動時間	最大14時間
湿度を高める	およそ 25 – 60 mL / 1- 2 oz. 毎時間
超音波周波数	2.45MHz

製品図



水を入れる

- カバーを取り、タンクキャップをとりず。
- 400 mLの水をタンクの中に入れます。
- エッセンシャルオイルを2-3滴 (0.1 to 0.15 mL) 入れます。
- キャップとカバーを元にもどします。

使い方

電源アダプターを繋げる。ディフューザはスタンバイ状態になります。タンクの中に十分な水があることを確認してください。ライトボタンを押して光の色を選びます。ミストボタンでミストタイマーを設定し、ミストのオン/オフ切り替え、ミストの強さを調整します。

ライトボタン

- ライトボタンを押すと、光の色が変わります。もう一度押すと、現在の色が維持されます。ライトボタンを押し続けると、手動ですべての色が繰り返されます。もう一度押すと、ライトが消灯します。
- 2回のピープ音が鳴って消灯するまでライトボタンを2~3秒間押し続けます。

ミストボタン

- ミストボタンを1回押して1時間ミストタイマーをオンにします (LEDインジケーターが点灯します)。押し続けることで、3時間タイマー、6時間タイマー、およびONモードの操作を行うことができます。「ON」モードに設定すると、水がなくなるまで稼働し続けます。ミストボタンを押して手動で電源を切ることもできます。
- 本機の電源がついたら、ミストボタンを2~3秒間押し続け、高ミスト・モードと低ミスト・モードの調整ができます。1回鳴るピープ音は高ミストモードであることを示し、2回鳴るピープ音は低ミストモードであることを示します。

重要

- 水を入れる時は最大レベルを超えないようにしてください。
- 水タンクが空になった場合は、使用を中止してください。
- フタがちゃんと覆われていない時は、電源を入れしないでください。
- エッセンシャルオイルだけで使うのは絶対にお止めください。必ず水に数滴入れて使うようにしてください。
- エッセンシャルオイルは天然のものをお使いください。合成されたエッセンシャルオイルは機械に影響が出る場合があります。

水タンクの清掃

- 電源コードを抜いてタンクカバーとタンクキャップを外します。
- タンクの中に残った水を総て捨てます。
- タンクの中に温かいお湯を入れて少し洗剤を入れてクロスで洗います。
- 腐食性の洗剤は使用しないようにしてください。

注意

- 自分で修理しないでください。必ず資格のある技術者か、プロの電技技術者に依頼してください。
- 異臭など異常を感じた場合は、すぐに電源を切ってください。
- 濡れた手で電源に触れないでください、電気ショックが起こるかもしれません。
- 傾斜がある場所や、凸凹した場所で使わないでください。水がこぼれたり、機械が壊れることがあります。
- 直射日光の当たる場所など熱の高くなる場所に放置しないようにしてください。
- 湿気によりダメージを受ける電気機器等の側で使わないようにしてください。
- 長期にわかって使わない時は内部を清掃し、乾燥した状態にして涼しい場所に保管します。
- 子どもの近くで使う場合は、目を離さないでください。

トラブルシューティング

問題	原因	解決策
ミストが出ません	電源が入っていない	電源を確認し、しっかりと差し込みます。
	ミストボタンを押してない	ミストボタンの説明を参照
	タンクに水がない	水を入れます
	ディフューザーが高温になっている	電源を切って、10分ほど通気のよい場所に放置します。
ミストがおかしい	水が多すぎる	少し減らしてください
	水タンクの中が汚れている	説明書を参照して清掃します。
水漏れ	カバーがちゃんと閉まってない	カバーをキチンと閉めます。
	環境的に温度と湿度が高い	風通しのいい場所に移動します。
異臭がでる	ユニットが新しい	水タンクを説明どおりに清掃し、乾かしてから、お使いください。
	水が汚い	水タンクを説明どおりに清掃し、キレイな水を入れてください。
	使用したエッセンシャルオイルは合成のものである	天然のエッセンシャルオイルを使用してください。

安心保証

本製品はご購入日から12カ月の安心保証をご提供いたします。万が一、商品不具合のようでしたら、ぜひ弊社までご連絡ください。商品状況に応じて返品、交換、修理及び返金と対応させていただきます。
TaoTronicsに販売の権限を授けられた販売業者から購入された場合のみTaoTronicsアフターサービスをご提供いたします。

PT

Obrigado por ter escolhido o **Difusor de Aromas Ultrassónico TaoTronics**. Leia este manual atentamente e guarde-o para consulta futura. Em caso de dúvidas ou problemas, contacte a nossa equipa de apoio ao cliente através do e-mail **support@taotronics.com**.

Características

- Design decorativo contemporâneo
- Difusor ultrassônico
- Modo de temporizador
- Saída de vapor ajustáveis
- Iluminação ambiente suave com LED multicoloridos
- Botão de controlo com indicador LED de estado
- Proteção de nível baixo de água
- Alarme sonoro

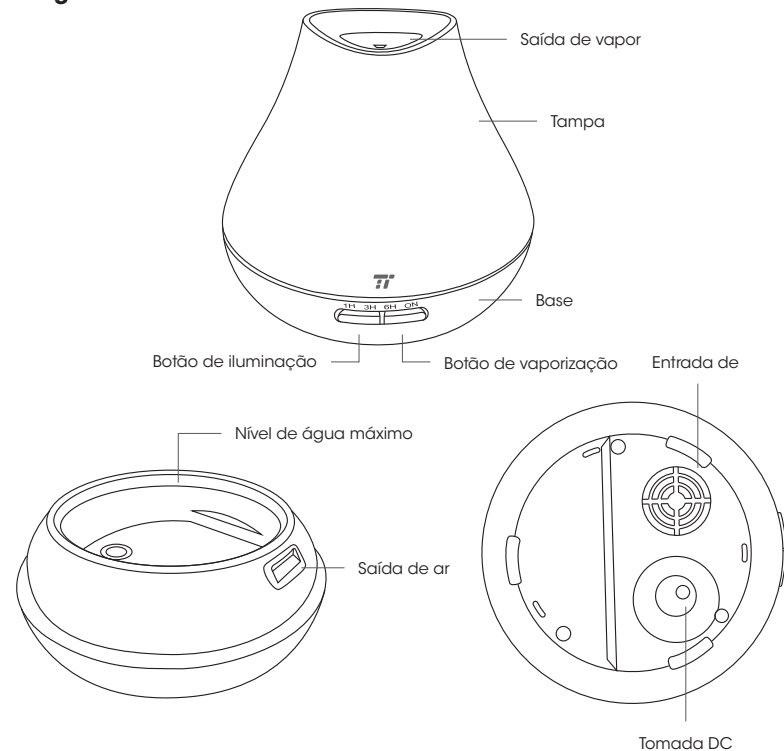
Conteúdo da embalagem

- 1 x Difusor de Aromas TaoTronics (Modelo: TT-AD004)
- 1 x Transformador
- 1 x Recipiente
- 1 x Manual do utilizador

Especificações

Modelo	TT-AD004
Fonte de alimentação	DC 24 V 650 mA
Potência	13 W máx.
Volume do depósito de água	400 ml
Tempo de funcionamento	14 horas máx.
Aumento de humidade	Cerca de 25 a 60 ml por hora
Frequência ultrassónica	2,45 MHz

Diagrama do Produto



Adicionar água

- Retire a cobertura e a tampa do depósito.
- Coloque 400 ml de água no depósito.
- Adicione 2 a 3 gotas (0,1 a 0,15 ml) de óleo essencial na água.
- Volte a colocar a tampa.

Como utilizar

Ligue o transformador. O difusor entrará em estado de suspensão. Certifique-se de que existe água suficiente no depósito. Utilize o botão de iluminação para controlar a cor da luz. Utilize o botão de vaporização para definir o temporizador de vaporização, ativar/desativar o vapor e ajustar entre o modo de vapor baixo e elevado.

Botão de iluminação

- Pressione uma vez o botão de iluminação para alternar automaticamente entre as diferentes cores. Pressione novamente para permanecer na cor apresentada. Se continuar a pressionar o botão de iluminação, irá alternar manualmente entre todas as cores. Pressione mais uma vez para desativar a iluminação.
- Pressione o botão de iluminação durante 2 a 3 segundos, até que sejam emitidos dois avisos sonoros para desativar a iluminação.

Botão de vaporização

- Pressione uma vez o botão de vaporização para ativar o temporizador de 1H (o respetivo indicador LED irá acender). Continue a pressionar para alternar entre temporizador de 3H, temporizador de 6H e Ligado. Quando o modo "Ligado" estiver ativado, o aparelho permanecerá ligado até esgotar toda a água. Pode também pressionar mais uma vez o botão de vaporização para desligar manualmente.
- Quando o aparelho estiver ligado, mantenha premido o botão de vaporização durante 2 a 3 segundos para ajustar entre o modo de vapor baixo e elevado. Um aviso sonoro indica que o modo de vapor elevado está ativado e dois avisos sonoros indicam que o modo de vapor baixo está ativado.

Importante

- Quando adicionar água, não exceda o nível máximo.
- Deixe de utilizar o aparelho quando o depósito de água estiver vazio.
- Não ligue o aparelho se a tampa não estiver corretamente fechada.
- Utilize óleo essencial em conjunto com água. Nunca utilize apenas óleo essencial.
- Utilize apenas óleo essencial natural. Óleo essencial sintético poderá danificar o produto.

Limpar o depósito de água

- Desligue o cabo de alimentação e retire a tampa.
- Escoe a água restante do depósito.
- Coloque água quente no depósito de água e misture com detergente e limpe com um pano de limpeza.
- Não utilize detergentes corrosivos para a limpeza.

Atenção

- Não tente reparar o produto por si próprio. Solicite sempre a assistência de um electricista profissional ou técnico autorizado.
- Se detetar um mau odor ou algo anormal, desligue imediatamente o aparelho.
- Não desligue a ficha de alimentação com as mãos molhadas, pois poderá provocar um choque elétrico.
- Não coloque este aparelho numa superfície inclinada ou desnivelada para evitar o derrame de água ou danos nos componentes.
- Não coloque o aparelho próximo de fontes de calor ou exposto a luz solar direta.
- Mantenha o aparelho afastado de dispositivos elétricos sensíveis a humidade.
- Limpe regularmente o aparelho se o mesmo não for utilizado durante um longo período. Armazene-o num local seco e protegido do sol.
- Quando o difusor estiver ligado à corrente, não o deixe sem supervisão próximo de crianças.

Guia de resolução de problemas

Problema	Problema	Problema
O vapor não sai	Sem energia	Ligue o transformador
	O botão de vaporização não foi premido	Consulte as instruções
	Não existe água no depósito	Coloque água no depósito
	O difusor aquece demasiado	Desligue o aparelho e coloque-o num local bem ventilado durante 10 minutos
Vaporização anormal	A água excede o nível máximo	Retire alguma água
	Existe acumulação de sujidade no interior do depósito de água	Limpe o depósito de água como indicado nas instruções
	A entrada de ar está bloqueada por pó	Limpe a entrada de ar
Fuga de água	A tampa não está corretamente fechada	Fechre corretamente a tampa
	A temperatura e a humidade ambiente são demasiado elevadas	Coloque o aparelho numa área bem ventilada
Mau/estranho odor	O aparelho é novo	Limpe o depósito de água como indicado nas instruções e utilize depois de secar ao ar
	Água suja	Limpe o depósito de água como indicado nas instruções e utilize água limpa
	Óleo essencial sintético	Utilize óleo essencial natural

Garantia

Este produto está coberto pela garantia da TaoTronics durante 12 meses a partir da data de compra original. Se o produto apresentar defeitos de fabrico, contacte imediatamente o apoio ao cliente da TaoTronics (support@taotronics.com) para apresentar uma reclamação ao abrigo da garantia. Iremos indicar-lhe como deve devolver-nos o produto defeituoso para reparação ou substituição. Nenhuma devolução será aceite sem a autorização do vendedor.

NL

Bedankt voor uw keuze voor de **TaoTronics ultrasone aromaverstuiver**. Lees deze handleiding aandachtig en bewaar deze op een veilige plaats zodat u de informatie later opnieuw kunt raadplegen. Als u vragen of problemen hebt, neemt u contact op met ons klantondersteuningsteam via e-mail op support@taotronics.com.

Funcities

- Modern thuisdecor design
- Ultrasonische verstuiver
- Timermodus
- Regelbare neveluitvoer
- Zachte LED-sfeerverlichting in meerdere kleuren
- Regelknop met LED-statusindicator
- Bescherming laag waterpeil
- Alarmpieptoon

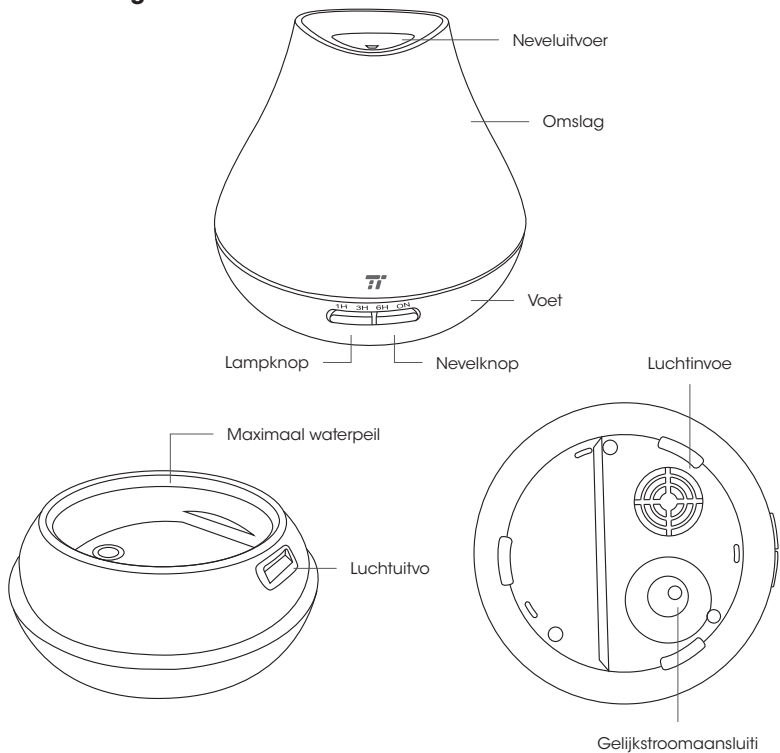
Inhoud verpakking

- 1 x TaoTronics aromaverstuiver (model: TT-AD004)
- 1 x voedingsadapter
- 1 x kop
- 1 x handleiding

Specificaties

Model	TT-AD004
Voedingsbron	DC 24V 650mA
Voeding	Max. 13 W
Watertankvolume	400mL
Werktijd	Max. 14 uur
Vochtigheidstoename	Ca. 25- 60mL
Ultrasoonfrequentie	2,45MHz

Productdiagram



Water bijvullen

- Verwijder de afdekking en het deksel van de tank.
- Vul tot 400ml water bij in de watertank.
- Voeg 2 - 3 druppels (0,1 - 0,15 mL) etherische olie toe in het water.
- Plaats de afdekking terug.

Gebruik

Sluit de voedingsadapter aan. De verstuiver is nu in stand-bystatus. Controleer of er voldoende water in de tank zit. Gebruik de lichtknop om de kleur van het licht te regelen. Gebruik de Nevelknop om de neveltimer in te stellen, de verneveling in/uit te schakelen en de hoge of lage nevelmodus aan te passen.

Lampknop

- Druk eenmaal op de lampknop om automatisch door de verschillende kleuren te gaan. Druk opnieuw om op de huidige kleur te blijven. Als u blijft drukken op de lichtknop, doorloopt deze handmatig alle kleuren. Druk nogmaals en het licht zal uitschakelen.
- Houd de lichtknop 2 - 3 seconden ingedrukt tot u twee pieptonen hoort om het lampje uit te schakelen.

Nevelknop

- Druk eenmaal op de nevelknop om de 1u-neveltimer in te schakelen (de overeenkomende LED-indicator lichten op). Blijf drukken om te kiezen voor 3u-timer, 6u-timer of AAN. Wanneer u dit instelt op de modus "AAN" blijft het toestel ingeschakeld tot al het water is weggelopen. U kunt ook nogmaals op de nevelknop drukken om het toestel handmatig uit te schakelen.
- Wanneer het toestel wordt ingeschakeld, houdt u de Nevelknop 2 - 3 seconden ingedrukt om de hoge en lage nevelmodus in te stellen. Eén pieptoon geeft aan dat de hoge nevelmodus aan is en twee pieptonen geven aan dat de lage nevelmodus aan is.

Belangrijk

- Zorg dat u het maximum peil niet overschrijdt wanneer u water toevoegt.
- Stop het gebruik wanneer het water in de watertank leeg is.
- Niet inschakelen wanneer het deksel niet correct afgedekt is.
- Gebruik dit met etherische olie en water samen. Nooit gebruiken met etherische olie alleen.
- Alleen gebruiken met natuurlijke etherische olie. Gesynthetiseerde etherische olie kan het product beschadigen.

De watertank reinigen

- Koppel de voedingskabel los en verwijder het deksel.
- Voer al het resterende water af uit de tank.
- Vul wat warm water bij in de tank en men met schoonmaakmiddel, wassen met een reinigingsdoek.
- Gebruik geen corrosief schoonmaakproduct voor de reiniging.

Opgelet

- Repareer het product niet zelf. Vraag altijd een professionele elektricien of erkende technicus om reparaties uit te voeren.
- Als u een slechte geur of iets ongewoons gewaarwordt, schakelt u het toestel onmiddellijk uit.
- Verwijder de stekker niet met natte handen omdat dit elektrische schok kan veroorzaken.
- Plaats dit toestel niet op een helling of een oneffen oppervlak om te vermijden dat er water lekt of schade aan de component is.
- Plaats dit toestel niet dicht bij een warmtebron of in direct zonlicht.
- Houd het uit de buurt van elektrische toestellen die gevoelig zijn aan schade door vochtigheid.
- Reinig het toestel regelmatig als het een lange periode niet wordt gebruikt; bewaar op een droog en schaduwrijke plaats.
- Als het toestel is ingeschakeld, mag u de verstuiver niet onbewaakt achterlaten wanneer er kinderen in de buurt zijn.

Probleemoplossingids

Probleem	Oorzaak	Oplossing
Er komt geen nevel uit het toestel	Geen stroom	Voedingsadapter aansluiten
	De nevelknop werd niet ingedrukt	Raadpleeg de instructies
	Geen water in watertank	Vul water bij in de watertank
	De verstuiver wordt te warm	Schakel de verstuiver uit en plaats deze gedurende 10 minuten in een goed verluchte ruimte
Abnormale nevel	Het water heeft het maximumpeil overschreden	Laat wat water af
	Vuil opgebouwd binnenin watertank	Reinig de watertank volgens de instructies
	Luchtinvoer geblokkeerd door stof	Reinig de luchtinvoer
Waterlekkage	Deksel niet goed afgedekt	Zet de kap goed op het deksel
	Temperatuur en vochtigheid van de omgeving is te hoog	Verplaats de eenheid naar een goed geventileerd gebied
Slechte / vreemde geur	Eenheid is nieuw	Reinig de watertank volgens de instructies, gebruiken na drogen aan de lucht
	Vuil water	Reinig de watertank volgens de instructies, gebruik schoon water
	Gesynthetiseerde etherische olie	Gebruik natuurlijke etherische olie

Garantie

Dit product wordt gedurende 12 maanden vanaf de datum van de originele aankoop gedekt door de Product- en werkgarantie van TaoTronics. Als er defecten in de productie worden aangetroffen, moet u onmiddellijk contact opnemen met TaoTronics-ondersteuning (support@taotronics.com) om een garantieclaim te starten. We zullen u de nodige instructies geven voor het terugsturen van het defecte toestel naar ons voor reparatie over vervanging. Er wordt geen retourzending geaccepteerd zonder toestemming van de verkoper.

NO

Takk for at du valgte denne **ultrasoniske duftsprederen fra TaoTronics**. Les denne bruksanvisningen nøye, og oppbevar den på et trygt sted for senere oppslag. Hvis du har spørsmål eller bekymringer, kan du kontakte vårt kundestøtteam via e-post på **support@taotronics.com**.

Funksjoner

- Moderne interiørdesign
- Ultrasonisk duftspreader
- Tidtakermodus
- Justerbar tåkeproduksjon
- Myk flerfarget LED-atmosfærebelysning
- Kontrollknapp med LED-statusindikator
- Beskyttelse ved lite vann
- Pipealarm

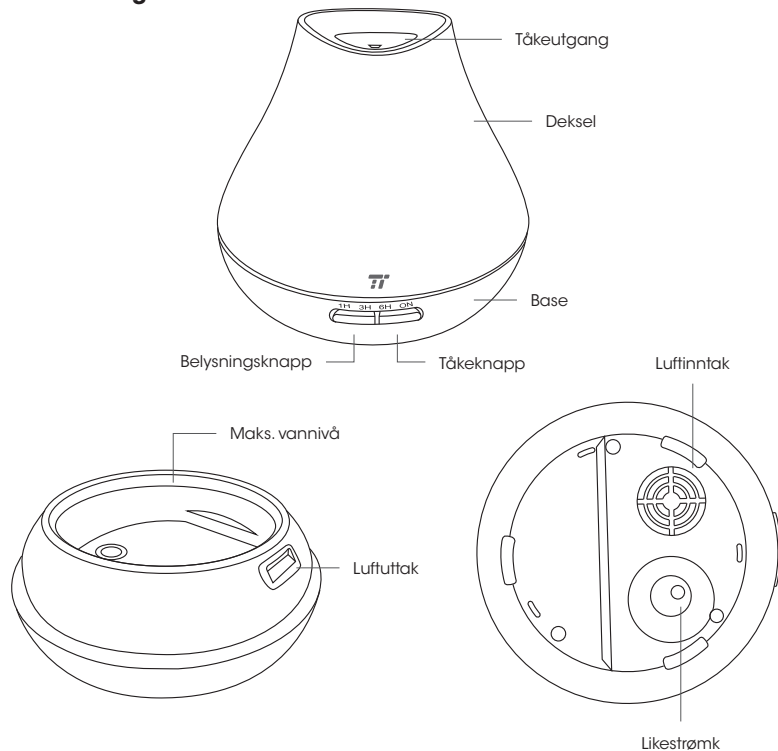
Innholdet i pakken

- 1 x TaoTronics duftspreader (modell: TT-AD004)
- 1 x strømadapter
- 1 x kopp
- 1 x bruksanvisning

Spesifikasjoner

Modell	TT-AD004
Strømkilde	24 V 650 mA likestrøm
Strøm	13 W maks.
Vanntankvolum	400 ml / 14 oz
Driftstid	14 timer maks.
Fuktighetsøkning	Ca. 25-60 ml / 1-2 oz. per time
Ultrasonisk frekvens	2,45 MHz

Produktdiagram



Legge til vann

- Fjern dekselet og tanklokket.
- Legg til opptil 400 ml vann i vanntanken.
- Tilsett 2-3 dråper (0.1-0.15 ml) eterisk olje i vannet.
- Sett dekselet på igjen.

Bruke

Koble til strømadapteren. Apparatet er nå i ventemodus. Kontroller at det er nok vann i tanken. Bruk belyningsknappen til å kontrollere lysets farge. Bruk Tåke-knappen for å stille inn tåketiden, slå tåke på/av og justere mellom høy og lav tåkemodus.

Belysningsknapp

- Trykk belyningsknappen én gang for å automatisk gå gjennom ulike farger. Trykk igjen for å beholde nåværende farge. Hvis du fortsetter å trykke belyningsknappen, vil den gå gjennom alle fargene manuelt. Trykk igjen for å slå av lyset.
- Trykk og hold inne belyningsknappen i 2-3 sekunder til to pip høres og lyset slås av.

Tåkeknapp

- Trykk Tåke-knappen en gang for å slå på tåketidtakeren i én time. (Den tilsvarende LED-indikatoren lyser.) Fortsett å trykke for å stille inn tiden til 3H (3 timer), 6H (6 timer) og ON (På). Når den er satt til «ON» (På), fortsetter enheten å gå til den er tom for vann. Du kan også trykke Tåke-knappen en gang til for å slå av manuelt.
- Når enheten er slått på, trykker du og holder inne Tåke-knappen i 2-3 sekunder for å justere mellom høy og lav tåkemodus. Ett pip indikerer at høy tåkemodus er på, og to pip indikerer at lav tåkemodus er på.

Viktig

- Ikke overskrid maksimumsnivået når du heller i vann.
- Ikke bruk når det ikke er vann i vanntanken.
- Ikke slå på når lokket ikke er ordentlig tildekket.
- Bruk sammen med eterisk olje og vann. Bruk aldri kun med eterisk olje.
- Bruk kun med naturlig eterisk olje. Syntetisk eterisk olje kan skade produktet.

Rengjøre vanntanken

- Koble fra strømledningen, og ta av lokket.
- Tøm alt gjenværende vann fra tanken.
- Legg litt varmt vann i tanken blandet med vaskemiddel, og vask med klut.
- Ikke bruk etsende rengjøringsmiddel til rengjøring.

Forsiktig

- Ikke reparer produktet på egen hånd. Reparasjon skal alltid utføres av elektriker eller autorisert tekniker.
- Hvis du merker dårlig lukt eller noe uvanlig, bør du skru av enheten umiddelbart.
- Ikke ta ut støpselet med våte hender, da det kan føre til elektrisk støt.
- Ikke plasser enheten på en skrå eller ujevn overflate for å unngå vannlekkasje eller skade på komponenter.
- Ikke sett enheten i nærheten av varmekilder eller under direkte sollys.
- Hold vekke fra andre elektriske apparater som kan skades av fukt.
- Rengjør enheten regelmessig dersom den ikke skal brukes på lenge. Oppbevar den på et tørt og mørkt sted.
- Når duftsprederen er tilkoblet, må du ikke la den stå uten tilsyn hvis barn er i nærheten.

Feilsøkingssguide

Problem	Årsak	Løsning
Det kommer ingen tåke	Ingen strøm	Koble til strømadapteren
	Tåke-knappen ble ikke trykket	Se instruksjonene
	Mangler vann i vanntanken	Fyll vann på vanntanken
	Duffsprederen blir for varm	Slå den av, og legg den i et godt ventilert område i 10 minutter
Unormal tåke	Vann over maksimalt nivå	Hell ut litt vann
	Flekker har dannet seg inne i vanntanken	Rengjør vanntanken som beskrevet
	Luffinntak blokkert av støv	Rengjør luffinntak
Vannlekkasje	Dekk ikke ordentlig dekket	Legg på dekslet riktig
	Temperaturen og lufffuktigheten er for høy	Flytt produktet til et godt ventilert område
Dårlig/merkelig lukt	Enheten er ny	Rengjør vanntanken som beskrevet, og bruk etter lufftørking
	Skittent vann	Rengjør vanntanken som beskrevet, og bruk rent vann
	Syntetisk eterisk olje	Bruk naturlig eterisk olje

Garanti

Dette produktet er dekket av TaoTronics produkt- og arbeidsgaranti i 12 måneder fra opprinnelig kjøpsdato. Hvis du oppdager produksjonsfeil, kontakt TaoTronics-støtte team (support@taotronics.com) umiddelbart for å starte en garantisak. Vi gir deg beskjed om hvordan du returnerer den defekte enheten til oss for reparasjon eller utskifting. Retur godtas ikke uten autorisasjon fra selger.

FL

Kiitos, kun valitsit **TaoTronics -ultraääniaromihajottimen**. Lue tämä käyttöopas huolellisesti ja säilytä se tallessa tulevaa käyttöä varten. Jos sinulla on kysyttävää tai epäilyksiä, ota sähköpostitse yhteyttä asiakastukitiimiimme osoitteessa support@taotronics.com.

Ominaisuudet

- Nykyaikainen kodinsisustussuunnittelu
- Ultraäänihajotin
- Ajustintila
- Säädettävä sumutuskanava
- Pehmeä, monivärinen LED-ympäristövalaistus
- Ohjauspainike, jossa LED-tilan merkkivalo
- Vesi vähissä -suojaus
- Äänimerkki-ilmoitus

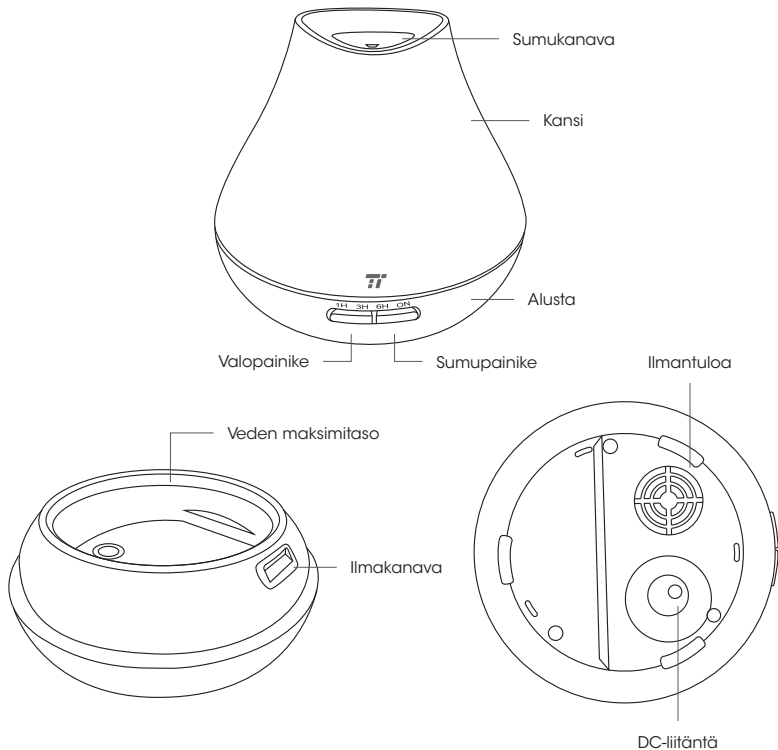
Pakkauksen sisältö

- 1 x TaoTronics -aromihajotin (Malli: TT-AD004)
- 1 x verkkolaite
- 1 x kuppi
- 1 x käyttöopas

Tekniset tiedot

Malli	TT-AD004
Virtalähde	DC 24V, 650mA
Teho	Maks. 13 W
Vesisäiliön tilavuus	400 ml
Toiminta aika	Maks. 14 tuntia
Kosteuden lisäys	Noin 25–60 ml tunnissa
Ultraäänitaajuus	2,45MHz

Tuotteen kaavio



Veden lisääminen

- Poista kansi ja säiliön kansi
- Lisää vesisäiliöön 400 ml vettä.
- Lisää veteen 2-3 pisaraa (0,1-0,15 ml) eteeristä öljyä.
- Aseta kansi takaisin paikalleen.

Käyttö

Liitä verkkolaite. Hajotin on nyt valmistilassa. Varmista, että säiliössä on riittävästi vettä. Ohjaa Valopainikkeella valon väriä. Aseta Sumupainikkeella sumuajastin. Kytke sumutus päälle/pois ja säädä korkean ja matalan sumutilan välillä.

Valopainike

- Paina Valopainiketta kerran kiertääksesi automaattisesti eri värien läpi. Paina uudelleen pysäyttääksesi nykyiseen väriin. Jos jatkat Valopainikkeen painamista, se kiertää manuaalisesti kaikkien värien läpi. Paina sitä vielä kerran, valo sammuu.
- Pidä Valopainiketta painettuna 2-3 sekunti, kunnes kuuluu kaksi sammuttamisesti ilmoittavaa merkkiääntä.

Sumupainike

- Paina sumupainiketta kerran kytkeäksesi 1H-sumuajastimen päälle vastaava LED-merkkivalo syttyy). Jatka painamista kiertääksesi läpi 3H-ajastimen, 6H-ajastimen ja PÄÄLLÄ-valinnan. "PÄÄLLÄ"-tilaan asetettuna laite pysyy päällä, kunnes kaikki vesi on kulutettu. Voit myös paina Sumupainiketta vielä kerran kytkeäksesi sen pois päältä manuaalisesti.
- Kun laite on kytketty päälle, pidä Sumupainiketta painettuna 2-3 sekuntia säätääksesi korkean ja matalan sumutilan välillä. Yksi merkkiäänä ilmaisee, että korkea sumutila on päällä, kaksi matalan sumutilan.

Tärkeää

- Älä lisää vettä yli maksimitason.
- Lopeta laitteen käyttö, kun vesisäiliö on tyhjä.
- Älä käynnistä laitetta, kun kansi ei ole kunnolla päällä.
- Käytä eteeristä öljyä ja vettä yhdessä. Älä koskaan käytä pelkästään eteeristä öljyä.
- Käytä ainoastaan luonnon eteeristä öljyä. Synteettinen eteerinen öljy voi vahingoittaa tuotetta.

Vesisäiliön puhdistaminen

- Irrota virtajohto ja poista kansi.
- Valuta säiliössä oleva vesi pois.
- Lisää säiliöön hieman lämmintä vettä ja sekoita pesuaineen kanssa, käytä puhdistusliinaa.
- Älä käytä puhdistamiseen syövyttäviä pesuaineita.

Vaara

- Älä korjaa tuotetta itse. Jätä korjaaminen ammattisähköteknikolle tai valtuutetulle teknikolle.
- Jos havaitset pahaa hajua tai muuta poikkeavaa, kytke laite välittömästi pois päältä.
- Älä irrota pistoketta pistorasiasta märin käsin, seurauksena voi olla sähköisku.
- Älä aseta tätä laitetta kaltevalle tai epätasaiselle pinnalle välttääksesi veden vuotamisen tai osien vahingoittumisen.
- Älä sijoita laitetta lähelle lämmönlähdettä tai suoraan auringonpaisteeseen.
- Pidä etäällä muista sähkölaitteista, jotka ovat alttiita kosteusvahingoille.
- Puhdista laite säännöllisesti, jos sitä ei käytetä pitkään aikaan; säilytä kuivassa ja varjoisassa paikassa.
- Kun hajotin on liitetty pistorasiaan, älä jätä sitä ilman valvontaa, jos lapsia on läsnä.

Vianetsintäopas

Ongelma	Syy	Ratkaisu
Sumukanavasta ei tule sumua	Ei virtaa	Liitä verkkolaite
	Et painanut sumupainiketta	Katso ohjeet
	Vesisäiliössä ei vettä	Lisää vettä vesisäiliöön
	Hajotin kuumenee liikaa	Katkaise virta ja sijoita laite hyvin tuuletettuun paikkaan 10 minuutiksi
Poikkeava sumu	Vesi ylittää maksimirajan	Poista hieman vettä
	Tahroja kertynyt vesisäiliön sisäpuolelle	Puhdista säiliö ohjeiden mukaisesti
	Pöly on tukkinut ilmanoton	Puhdista ilmanotto
Vesivuoto	Kantta ei ole suljettu kunnolla	Sulje kansi kunnolla
	Ympäristön lämpötila ja kosteus ovat liian korkeita	Siirrä laite hyvin tuuletetulle alueelle
Paha/outo hajua	Laite on uusi	Puhdista vesisäiliö ohjeiden mukaisesti, tuuletuksen jälkeen
	Vesi likaista	Puhdista säiliö ohjeiden mukaisesti, käytä puhdasta vettä
	Synteettinen eteerinen öljy	Käytä luonnon eteeristä öljyä.

Takuu

Tällä tuotteella on TaoTronicsin tuotteen ja työn takuu 12 kuukautta sen alkuperäisestä osotopäivämäärästä alkaen. Mikäli ilmenee vikoja valmistuksessa, ota heti yhteyttä TaoTronics -tukeen (support@taotronics.com) takuuvaateen käynnistämiseksi. Me annamme ohjeet, kuinka viallinen laite palautetaan meille korjausta tai vaihtoa varten. Mitään palautusta ei hyväksytä ilman myyjän valtuutusta.



Děkujeme vám, že jste si vybrali tento **ultrazvukový aroma difuzér TaoTronics**. Pozorně si přečtěte tuto uživatelskou příručku a bezpečně ji uschovejte pro budoucí použití. S veškerými dotazy nebo připomínkami se obraťte e-mailem na naše oddělení zákaznické podpory na adrese support@taotronics.com.

Funkce

- Moderní design pro domácnost
- Ultrazvukový difuzér
- Režim časovače
- Nastavitelný výkon páry
- Měkké vícebarevné LED přirozené osvětlení
- Ovládací tlačítko s indikátorem LED stavu
- Ochrana v případě spotřebování vody
- Výstražné pípání

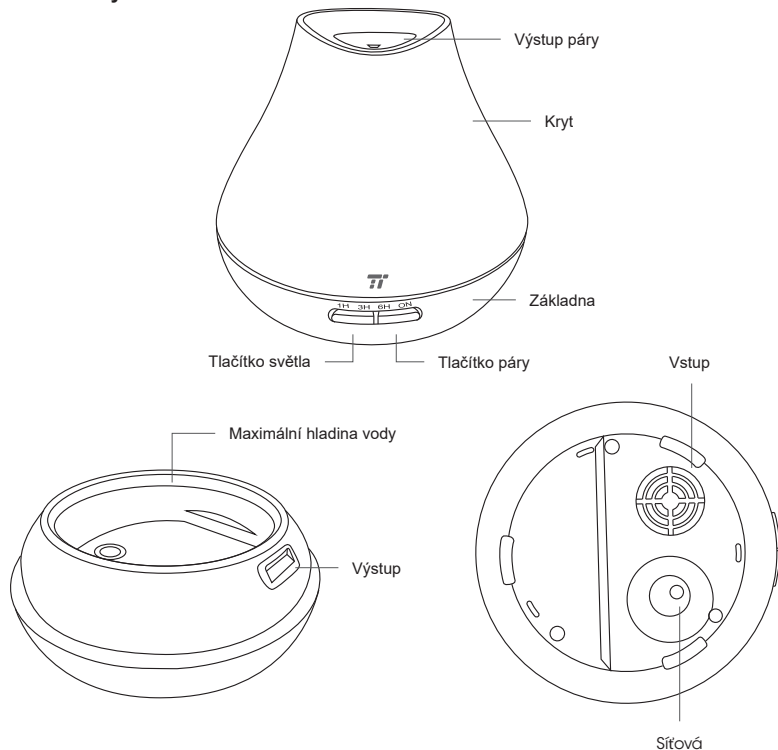
Obsah balení

- 1 x aroma difuzér TaoTronics (model: TT-AD004)
- 1 x síťový adaptér
- 1 x šálek
- 1 x uživatelská příručka

Technické údaje

Model	TT-AD004
Zdroj napájení	DC 24V 650mA
Napájení	13W max.
Objem nádržky na vodu	400 ml / 14 oz.
Pracovní doba	Max. 14 hodin
Zvýšení vlhkosti	Přibližně 25 - 60 ml / 1 - 2 oz. za hodinu
Frekvence ultrazvuku	2,45 MHz

Schéma výrobku



Doplňování vody

- Sejměte kryt a víko nádržky.
- Doplňte do nádržky max. 400 ml vody.
- Přidejte do vody 2 – 3 kapky (0,1 – 0,15 ml) vonného oleje.
- Nasadte kryt.

Pokyny pro používání

Připojení napájecího adaptéru. Difuzér se nyní nachází v pohotovostním režimu. Zkontrolujte, zda je v nádržce dostatek vody. Tlačítkem světla můžete ovládat barvu osvětlení. Pomocí tlačítka páry můžete nastavit časovač páry, zapnout/vypnout tvorbu páry a přepínat mezi režimem silné a slabé páry.

Tlačítko světla

- Jedním stisknutím tlačítka světla bude přístroj automaticky procházet různé barevné režimy. Dalším stisknutím zůstane zachována aktuální barva. Stisknutím a podržením tlačítka světla lze ručně procházet všechny barvy. Dalším stisknutím osvětlení zhasne.
- Stiskněte a podržte tlačítko světla 2 - 3 sekundy, dokud přístroj dvakrát nepípne a osvětlení se vypne.

Tlačítko páry

- Jedním stisknutím tlačítka páry se zapne časovač páry 1H (rozsvítí se příslušný indikátor LED). Opakovaným stisknutím můžete procházet časovačem 3H, 6H a ZAP. Když je nastaven režim „ZAP“, přístroj zůstane zapnutý, dokud nedojde voda. Přístroj můžete rovněž vypnout dalším stisknutím tlačítka páry.
- Když je přístroj zapnutý, stisknutím a podržením tlačítka páry 2 – 3 sekundy můžete přepínat mezi režimem silné a slabé páry. Jedno pípnutí signalizuje, že je zapnutý režim silné páry. Dvě pípnutí signalizují, že je zapnutý režim slabé páry.

Důležité

- Při dolévání vody nepřekračujte maximální hladinu.
- Když je nádržka na vodu prázdná, přestaňte přístroj používat.
- Nezapínejte napájení, pokud víko není správně nasazené.
- Používejte vonný olej rozpuštěný ve vodě. V žádném případě nepoužívejte pouze vonný olej.
- Používejte pouze přírodní vonný olej. Syntetický vonný olej by mohl tento výrobek poškodit.

Čištění nádržky na vodu

- Odpojte napájecí kabel a sejměte víko.
- Vypusťte zbývající vodu z nádržky.
- Nádržku částečně naplňte teplou vodou a smíchejte s přípravkem na mytí nádobí, omyjte čistým hadříkem.
- K čištění nepoužívejte korozivní čisticí prostředek.

Upozornění

- Nerozebírejte tento přístroj vlastními silami. Vždy požádejte o opravu odborného elektrikáře nebo autorizovaného technika.
- Pokud ucítíte zápach nebo cokoli neobvyklého, přístroj ihned vypněte.
- Zástrčku napájecího kabelu neodpojujte mokřýma rukama, protože by mohlo dojít k úrazu elektrickým proudem.
- Tento přístroj neumísťujte na nakloněný nebo nerovný povrch, aby se zabránilo úniku vody nebo poškození komponent.
- Tento přístroj neumísťujte do blízkosti zdroje tepla ani na přímé sluneční světlo.
- Uchovávejte mimo dosah jiných elektrických spotřebičů, které jsou náchylné na poškození vlhkostí.
- Nebudete-li přístroj delší dobu používat, pravidelně jej čistěte; skladujte na suchém a tmavém místě.
- Když je difuzér připojen k elektrické zásuvce, nenechávejte jej bez dohledu, když jsou přítomny děti.

Odstraňování potíží

Problém	Příčina	Řešení
Z přístroje nevychází žádná pára	Žádné napájení	Připojení napájecího adaptéru
	Nestiskli jste tlačítko Pára	Postupujte podle pokynů
	V nádržce není voda	Doplňte vodu do nádržky
	Difuzor se příliš zahřívá	Vypněte napájení a na 10 minut umístěte na dobře větrané místo
Abnormální pára	Voda přesahuje maximální hladinu	Vypusťte přebytečnou vodu
	Uvnitř nádržky na vodu se vytvořily skvrny	Vyčistěte nádržku na vodu podle pokynů
	Vstup vzduchu je ucpaný prachem	Vyčistěte vstup vzduchu
Únik vody	Nesprávně nasazený kryt	Nasaďte kryt správně
	Příliš vysoká teplota nebo vlhkost prostředí	Přemístěte přístroj na dobře větrané místo
Zápach	Nový přístroj	Vyčistěte nádržku na vodu podle pokynů, nechte vyschnout na vzduchu a poté použijte
	Znečištěná voda	Vyčistěte nádržku na vodu podle pokynů, použijte čistou vodu
	Syntetický vonný olej	Použijte přírodní vonný olej

Záruka

Na tento výrobek TaoTronics a na práci se vztahuje záruka 12 měsíců od data prvotního zakoupení. Pokud se vyskytne výrobní závada, ihned se obraťte na oddělení podpory TaoTronics (support@taotronics.com) s reklamací. Poskytneme vám pokyny pro vrácení závadného výrobku zpět výrobci pro opravu nebo výměnu. Vrácení bez autorizace prodávajícího nebude akceptováno.

Σας ευχαριστούμε που επιλέξατε την **υπερηχητική αρωματική συσκευή TaoTronics**. Διαβάστε προσεκτικά αυτό το εγχειρίδιο και φυλάξτε το σε ασφαλές σημείο το για μελλοντική αναφορά. Εάν έχετε ερωτήσεις ή απορίες, επικοινωνήστε με την ομάδα υποστήριξης πελατών μέσω e-mail στη διεύθυνση support@taotronics.com.

Χαρακτηριστικά

- Σύγχρονος σχεδιασμός διακόσμησης σπιτιού
- Υπερηχητική αρωματική συσκευή
- Λειτουργία χρονοδιακόπτη
- Ρυθμιζόμενη έξοδος ψεκασμού
- Απαλός φωτισμός LED με πολλά χρώματα
- Κουμπί ελέγχου με ένδειξη κατάστασης LED
- Προστασία από χαμηλή στάθμη νερού
- Ηχητικές ειδοποιήσεις

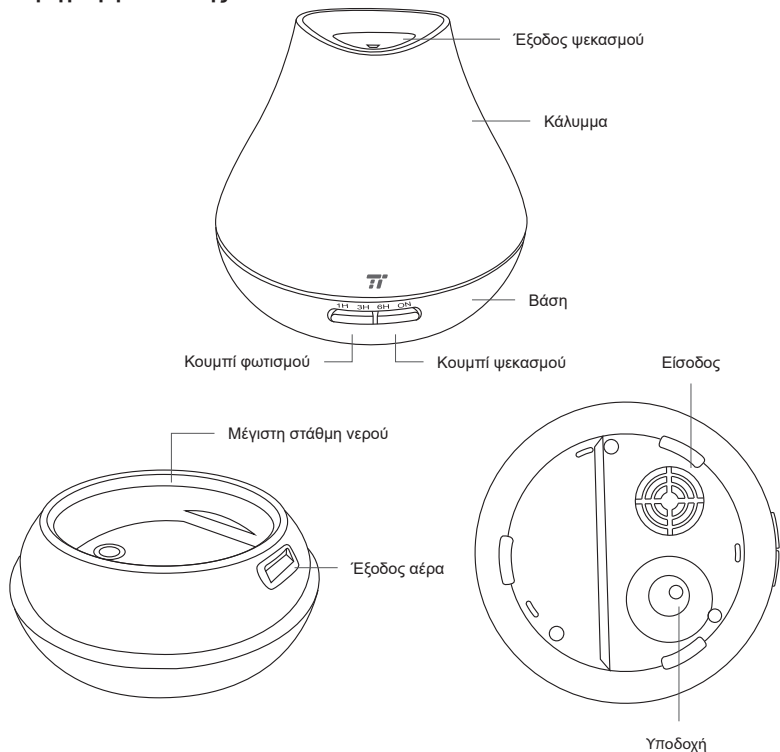
Περιεχόμενο συσκευασίας

- 1 x αρωματική συσκευή TaoTronics (Μοντέλο: TT-AD004)
- 1 x Τροφοδοτικό
- 1 x Κύπελλο
- 1 x Οδηγίες χρήσης

Προδιαγραφές

Μοντέλο	TT-AD004
Πηγή τροφοδοσίας	DC 24V 650mA
Ισχύς	μέχρι 13W
Χωρητικότητα δοχείου νερού	400mL / 14 oz.
Χρόνος λειτουργίας	μέχρι 14 ώρες
Αύξηση υγρασίας	Περίπου 25- 60mL / 1-2 oz. ανά ώρα
Υπερηχητική συχνότητα	2,45MHz

Περιγραφή συσκευής



Προσθήκη νερού

- Αφαιρέστε το κάλυμμα και το καπάκι του δοχείου.
- Προσθέστε έως 400mL νερό στο δοχείο νερού.
- Προσθέστε στο νερό 2-3 σταγόνες (0,1 – 0,15mL) αιθέριου ελαίου.
- Επανατοποθετήστε το κάλυμμα.

Τρόπος χρήσης

Συνδέστε το τροφοδοτικό. Η συσκευή τίθεται σε κατάσταση αναμονής. Βεβαιωθείτε ότι υπάρχει αρκετό νερό μέσα στο δοχείο. Χρησιμοποιήστε το κουμπί φωτισμού για να ελέγξετε το χρώμα του φωτισμού. Χρησιμοποιήστε το κουμπί ψεκασμού για να ρυθμίσετε τον χρονοδιακόπτη ψεκασμού, να ενεργοποιήσετε/απενεργοποιήσετε τον ψεκασμό και να επιλέξετε μεταξύ κατάστασης υψηλού και χαμηλού ψεκασμού.

Κουμπί φωτισμού

- Πατήστε το κουμπί φωτισμού μία φορά για αυτόματη εναλλαγή στα διάφορα χρώματα. Πατήστε το ξανά για να διατηρήσετε το τρέχον χρώμα. Εάν συνεχίσετε να πατάτε το κουμπί φωτισμού, θα γίνει μη αυτόματη εναλλαγή όλων των χρωμάτων. Πατήστε ακόμη μία φορά για να απενεργοποιηθεί ο φωτισμός.
- Πατήστε παρατεταμένα το κουμπί φωτισμού για 2-3 δευτερόλεπτα, μέχρι να ακουστούν δύο ηχητικοί τόνοι, για να απενεργοποιηθεί ο φωτισμός.

Κουμπί ψεκασμού

- Πατήστε το κουμπί ψεκασμού μία φορά για να ενεργοποιήσετε τον χρονοδιακόπτη ψεκασμού 1 ώρας (θα ενεργοποιηθεί η αντίστοιχη ένδειξη LED). Συνεχίστε να το πατάτε για να επιλέξετε χρονοδιακόπτη 3 ή 6 ωρών και ενεργοποίηση της συσκευής. Στην κατάσταση «Ενεργοποίησης», η συσκευή παραμένει ενεργή μέχρι να εξαντληθεί το νερό. Μπορείτε επίσης να πατήσετε ακόμη μία φορά το κουμπί για μη αυτόματη απενεργοποίηση.
- Αφού ενεργοποιηθεί η μονάδα, πατήστε παρατεταμένα το κουμπί ψεκασμού για 2-3 δευτερόλεπτα για εναλλαγή μεταξύ κατάστασης υψηλού και χαμηλού ψεκασμού. Ένας ηχητικός τόνος υποδηλώνει ενεργοποίηση της κατάστασης υψηλού ψεκασμού, ενώ δύο ηχητικοί τόνοι υποδηλώνουν ενεργοποίηση της κατάστασης χαμηλού ψεκασμού.

Σημαντικό

- Μην υπερβαίνετε τη μέγιστη στάθμη όταν προσθέτετε το νερό.
- Σταματήστε τη χρήση της συσκευής όταν εξαντληθεί το νερό στο δοχείο.
- Μην ενεργοποιείτε τη συσκευή εάν το κάλυμμα δεν έχει τοποθετηθεί σωστά.
- Χρησιμοποιείτε πάντα αιθέριο έλαιο και νερό. Μην χρησιμοποιείτε ποτέ μόνο αιθέριο έλαιο.
- Χρησιμοποιείτε μόνο φυσικό αιθέριο έλαιο. Η χρήση συνθετικού αιθέριου ελαίου μπορεί να προκαλέσει βλάβη στο προϊόν.

Καθαρισμός του δοχείου νερού

- Αποσυνδέστε το καλώδιο ρεύματος και αφαιρέστε το καπάκι.
- Αποστραγγίστε το υπόλοιπο νερό από το δοχείο.
- Προσθέστε λίγο ζεστό νερό και απορρυπαντικό στο δοχείο και καθαρίστε με ένα πανί καθαρισμού.
- Κατά τον καθαρισμό, μη χρησιμοποιείτε διαβρωτικό απορρυπαντικό.

Προσοχή

- Μην επισκευάζετε μόνοι σας το προϊόν. Για επισκευές, να απευθύνεστε πάντα σε επαγγελματία ηλεκτρολόγο ή εξουσιοδοτημένο τεχνικό.
- Εάν παρουσιαστεί δυσάρεστη μυρωδιά ή κάποια ασυνήθιστη ενέργεια, απενεργοποιήστε αμέσως τη συσκευή.
- Μην αφαιρείτε το βύσμα με βρεγμένα χέρια καθώς υπάρχει κίνδυνος ηλεκτροπληξίας.
- Μην τοποθετείτε τη συσκευή σε κεκλιμένη ή μη επίπεδη επιφάνεια για την αποφυγή διαρροής νερού ή βλάβης των εξαρτημάτων.
- Μην τοποθετείτε τη συσκευή κοντά σε πηγές θερμότητας και μην την εκθέτετε σε άμεση ηλιακή ακτινοβολία.
- Να διατηρείται μακριά από άλλες ηλεκτρικές συσκευές που μπορεί να παρουσιάσουν βλάβη λόγω υγρασίας.
- Καθαρίστε τη συσκευή εάν δεν πρόκειται να χρησιμοποιηθεί για μεγάλο χρονικό διάστημα και αποθηκεύστε την σε ξηρό και σκιερό μέρος.
- Όταν η συσκευή είναι συνδεδεμένη στο ρεύμα, μην την αφήνετε χωρίς επίτηρηση κοντά σε παιδιά.

Οδηγός επίλυσης προβλημάτων

Πρόβλημα	Αιτία	Λύση
Δεν υπάρχει έξοδος ψεκασμού	Δεν υπάρχει τροφοδοσία	Συνδέστε το τροφοδοτικό
	Δεν πατήσατε το κουμπί ψεκασμού	Ανατρέξτε στις οδηγίες
	Δεν υπάρχει νερό στο δοχείο νερού	Προσθέστε νερό στο δοχείο νερού
	Η συσκευή υπερθερμαίνεται	Απενεργοποιήστε και τοποθετήστε τη συσκευή σε έναν καλά αεριζόμενο χώρο για 10 λεπτά
Αφύσικος ψεκασμός	Το νερό υπερβαίνει τη μέγιστη στάθμη	Αφαιρέστε λίγο νερό
	υσώρευση λεκέδων στο εσωτερικό του δοχείου νερού	Καθαρίστε το δοχείο νερού σύμφωνα με τις οδηγίες
	Η είσοδος αέρα έχει φράξει από σκόνη	Καθαρίστε την είσοδο αέρα
Διαρροή νερού	Το κάλυμμα δεν έχει τοποθετηθεί σωστά	Επανατοποθετήστε σωστά το κάλυμμα
	Η θερμοκρασία και η υγρασία περιβάλλοντος είναι πολύ υψηλή	Μετακινήστε τη συσκευή σε έναν καλά αεριζόμενο χώρο
Άσχημη / παράξενη οσμή	Η συσκευή είναι καινούρια	Καθαρίστε το δοχείο νερού σύμφωνα με τις οδηγίες. Χρησιμοποιήστε το αφού το αφήσετε να στεγνώσει μόνο του
	Βρώμικο νερό	Καθαρίστε το δοχείο νερού σύμφωνα με τις οδηγίες, χρησιμοποιήστε καθαρό νερό
	Συνθετικό αιθέριο έλαιο	Χρησιμοποιείτε φυσικό αιθέριο έλαιο

Εγγύηση

Το προϊόν καλύπτεται από την εγγύηση προϊόντος και εργασίας TaoTronics για 12 μήνες από την αρχική ημερομηνία αγοράς του. Σε περίπτωση δυσλειτουργίας, επικοινωνήστε με το τμήμα υποστήριξης της TaoTronics (support@taotronics.com) αμέσως για να διεκδικήσετε την κάλυψη εγγύησης. Θα σας δώσουμε οδηγίες σχετικά με την επιστροφή της ελαττωματικής συσκευής για επισκευή ή αντικατάσταση. Δεν γίνονται δεκτές επιστροφές, χωρίς εξουσιοδότηση από τον πωλητή.



TaoTronics 초음파 아로마 디퓨저를 구입해주셔서 감사합니다. 이 사용 설명서를 자세히 읽고 나중에 참조할 수 있도록 안전한 장소에 보관해 두십시오. 궁금한 사항이나 우려사항이 있을 경우 support@taotronics.com으로 이메일을 보내서 당사 고객 지원 팀에게 문의하십시오.

특장점

- 현대적인 홈 데코 디자인
- 초음파 디퓨저
- 타이머 모드
- 미스트 분무량 조절 가능
- 부드럽고 다양한 컬러의 LED 무드 조명
- LED 상태 표시등이 있는 컨트롤 버튼
- 물 부족 방지 기능
- 알림음

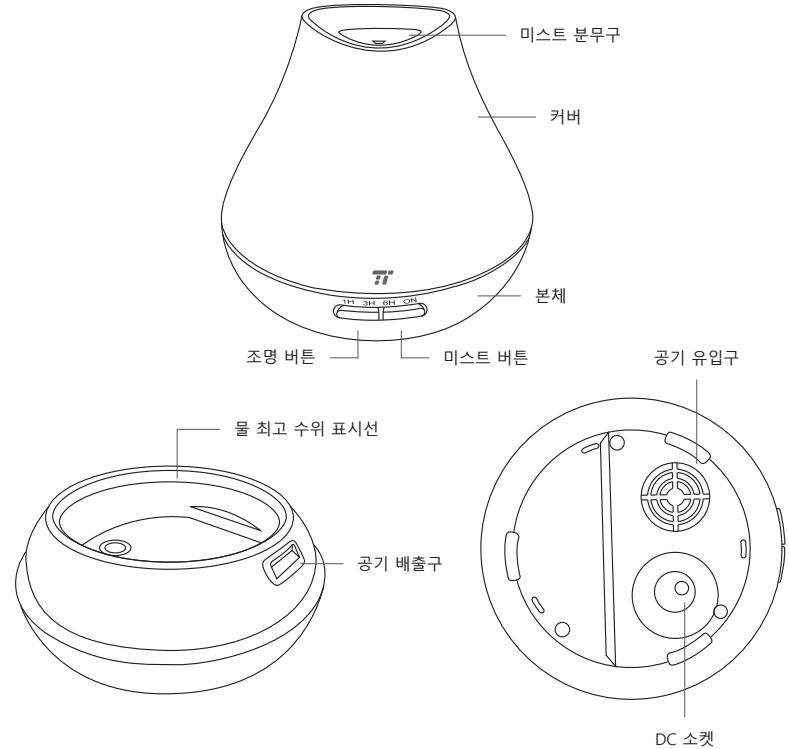
패키지 내용물

- TaoTronics 아로마 디퓨저 1대(모델: TT-AD004)
- 전원 어댑터 1개
- 컵 1개
- 사용 설명서 1부

사양

모델	TT-AD004
전원	DC 24V 650mA
전력	13W (최대)
물 탱크 용량	400mL / 14 oz.
작동 시간	14시간(최대)
습기 증가량	시간당 25- 60mL / 1-2 oz.
초음파 주파수	2.45MHz

제품 다이어그램



물 보충하기

- 커버와 탱크 뚜껑을 벗깁니다.
- 400mL 이하의 물을 물 탱크에 붓습니다.
- 물에 2 ~ 3 방울(0.1 ~ 0.15mL)의 에센셜 오일을 떨어뜨립니다.
- 커버를 도로 씌웁니다.

사용법

전원 어댑터를 연결하십시오. 이제 디퓨저가 대기 상태로 전환됩니다. 탱크에 충분한 양의 물이 들어 있는지 확인하십시오. 조명 버튼을 이용해서 조명의 색상을 조절할 수 있습니다. 미스트 버튼을 눌러서 미스트 타이머를 설정하거나 미스트 켜기/끄기를 하거나 고수위 분무 모드와 저수위 분무 모드 간에 선택할 수 있습니다.

조명 버튼

- 조명 버튼을 한 번 누르면 여러 색상 간에 자동으로 순환됩니다. 버튼을 다시 누르면 현재 색상으로 고정됩니다. 조명 버튼을 계속 누를 경우 모든 색상 간에 수동으로 순환하게 됩니다. 한 번 더 누르면 조명이 꺼지게 됩니다.
- 조명 버튼을 2 ~ 3초 동안 누르면 알림음이 두 번 울리고 조명이 꺼집니다.

미스트 버튼

- 미스트 버튼을 한 번 누르면 1H 미스트 타이머가 켜집니다(해당 LED 표시등에 불이 들어옵니다.). 버튼을 계속 누르고 있으면 3H 타이머, 6H 타이머, 켜기(ON)로 계속 이동합니다. "켜기(ON)" 모드로 설정되어 있으면 물이 완전히 없어질 때까지 기기가 켜져 있게 됩니다. 미스트 버튼을 한 번 더 눌러서 수동으로 기기를 꺼도 됩니다.
- 기기가 켜져 있을 때 미스트 버튼을 2 ~ 3초 동안 누르고 있으면 고수위 분무 모드와 저수위 분무 모드 간에 전환할 수 있습니다. 알림음이 한 번 울리면 고수위 분무 모드가, 알림음이 두 번 울리면 저수위 분무 모드가 켜졌음을 각각 나타냅니다.

중요사항

- 물을 보충할 때 최고 수위를 초과하지 마십시오.
- 물 탱크에 물이 전혀 없을 때는 기기 사용을 중단하십시오.
- 뚜껑이 제대로 덮여있지 않은 상태에서 전원을 켜지 마십시오.
- 에센셜 오일과 물을 함께 사용하십시오. 절대로 에센셜 오일만 사용하지 마십시오.
- 반드시 천연 에센셜 오일을 사용하십시오. 합성 에센셜 오일은 제품을 손상시킬 수 있습니다.

물 탱크 청소하기

- 전원 코드를 뽑고 뚜껑을 벗깁니다.
- 탱크에 남아 있는 물을 빼냅니다.
- 소량의 미온수를 탱크에 넣고 세제를 섞어서 깨끗한 천으로 닦아냅니다.
- 청소할 때 부식성 세제를 사용하지 마십시오.

주의

- 제품을 직접 수리하지 말고 반드시 전기 전문 기술자나 공인 받은 기술자에게 수리를 의뢰하십시오.
- 약취나 그밖의 이상한 냄새가 날 경우 즉시 기기를 끄십시오.
- 젖은 손으로 전원 플러그를 뽑지 마십시오. 감전의 위험이 있습니다.
- 물이 새거나 구성품이 손상되는 것을 예방하려면 기울어지거나 고르지 않은 표면에 이 기기를 올려 놓지 마십시오.
- 근처나 직사광선이 쬐는 곳에 기기를 놓지 마십시오.
- 습기에 손상되기 쉬운 다른 가전 제품을 가까이 두지 마십시오.
- 장기간 사용하지 않을 때는 기기를 정기적으로 청소하고 건조하고 서늘한 장소에 보관하십시오.
- 플러그가 꽂혀 있을 때 주변에 어린이가 있는 경우 디퓨저를 부주의하게 방치하지 마십시오.

문제해결 가이드

문제점	원인	해결책
미스트가 분무되지 않음	전원이 켜지지 않았습니다	전원 어댑터를 연결하십시오
	미스트 버튼을 누르지 않았습니다	지침을 참조하십시오
	물 탱크에 물이 없습니다	물 탱크에 물을 채우십시오
	디퓨저가 지나치게 뜨겁습니다	전원을 끄고 10분 동안 통풍이 잘 되는 장소에 두십시오
미스트가 비정상적으로 분무됨	물이 최고 수위를 초과했습니다	물을 약간 덜어내십시오
	물 탱크 안에 물때가 끼었습니다	지시사항에 따라 물 탱크를 청소하십시오
	공기 유입구가 먼지로 막혔습니다	공기 유입구를 청소하십시오
물이 썩	커버가 제대로 덮여 있지 않습니다	커버를 제대로 닫으십시오
	작동 환경의 온도와 습도가 지나치게 높습니다	통풍이 잘 되는 장소로 기기를 옮기십시오
약취나 이상한 냄새가 남	사용하지 않은 새 기기입니다	지침에 따라 물 탱크를 청소하고 자연 건조한 후에 사용하십시오
	물이 오염되었습니다	지침에 따라 물 탱크를 청소하고 깨끗한 물을 사용하십시오
	합성 에센셜 오일을 사용했습니다	천연 에센셜 오일을 사용하십시오

보증

이 제품에는 원래 구입일로부터 12개월 동안 TaoTronics 제품 및 공임 보증이 적용됩니다. 제조 결함이 발견될 경우 곧바로 TaoTronics 고객 지원 팀(support@taotronics.com)에 연락해서 보증 청구를 개시하십시오. 당사는 수리나 교체를 위해 결함이 있는 기기를 저희에게 보내는 방법을 알려드릴 것입니다. 판매자의 허가 없이는 반품이 허용되지 않습니다.

RU

Благодарим вас за выбор **ультразвукового аромадиффузора TaoTronics**. Внимательно прочитайте это руководство и сохраните его в надежном месте для последующего использования. При возникновении вопросов или проблем обратитесь в нашу службу поддержки по электронной почте support@taotronics.com.

Характеристики

- Современный дизайн, вписывающийся в интерьер дома
- Ультразвуковой аромадиффузор
- Режим таймера
- Регулировка интенсивности распыления
- Мягкая разноцветная светодиодная подсветка для создания атмосферы
- Кнопка управления со светодиодным индикатором состояния
- Защита от недостаточного уровня воды
- Звуковой сигнал предупреждения

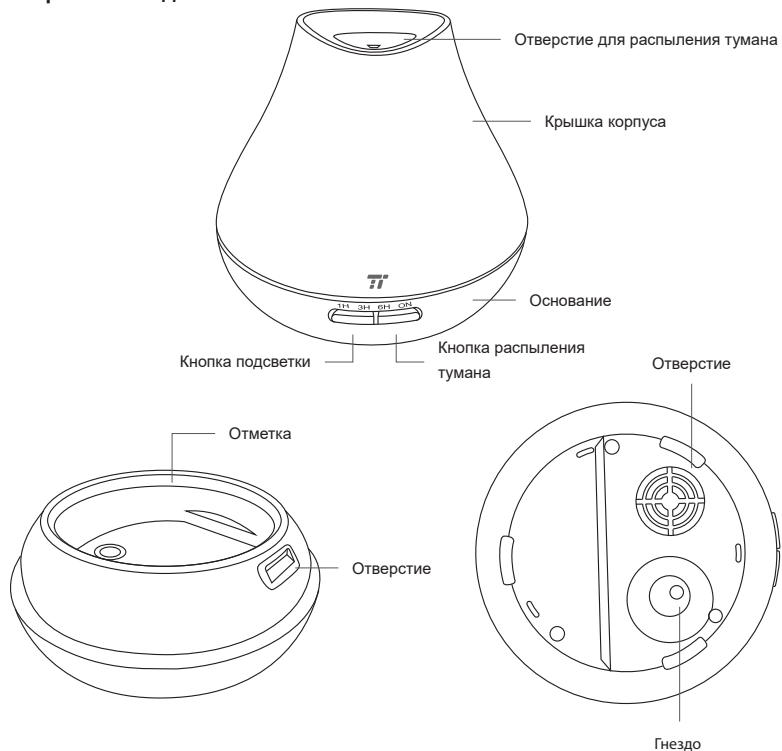
Комплектация

- 1 x Аромадиффузор TaoTronics (модель: TT-AD004)
- 1 x Адаптер питания
- 1 x Чаша
- 1 x Руководство пользователя

Технические характеристики

Модель	TT-AD004
Источник питания	24 В пост. тока, 650 мА
Питание	Макс. 13 Вт
Объем резервуара для воды	400 мл
Время работы	Макс. 14 часов
Повышение степени влажности	Около 25–60 мл в час
Ультразвуковая частота	2,45 МГц

Устройство изделия



Добавление воды

- Снимите крышку корпуса и крышку резервуара.
- Налейте не более 400 мл воды в резервуар для воды.
- Добавьте в воду 2–3 капли (0,1–0,15 мл) эфирного масла.
- Наденьте обратно крышку корпуса.

Порядок эксплуатации

Подсоедините адаптер питания. Аромадиффузор перейдет в режим ожидания. Убедитесь, что в резервуаре достаточно воды. Для настройки цвета подсветки нажмите кнопку подсветки. Используйте кнопку распыления тумана, чтобы установить таймер для распыления тумана, включить или выключить распыление и переключаться между режимами сильного и слабого распыления.

Кнопка подсветки

- Нажмите кнопку подсветки один раз — начнется автоматическое переключение между различными цветами. Чтобы выбрать текущий цвет, нажмите кнопку еще раз. Для ручного переключения между всеми цветами нажимайте кнопку подсветки несколько раз. Нажмите кнопку еще раз, чтобы выключить подсветку.
- Нажмите и удерживайте кнопку подсветки 2–3 секунды, пока не прозвучат два сигнала, после чего подсветка выключится.

Кнопка распыления тумана

- Нажмите кнопку распыления тумана один раз, чтобы установить таймер распыления на 1 ч (загорится соответствующий светодиодный индикатор). Нажимайте кнопку еще несколько раз для установки таймера на 3 ч, 6 ч и выбора режима «ВКЛ». В режиме «ВКЛ» устройство будет работать, пока не закончится вода. Для прекращения распыления можно также повторно нажать кнопку распыления тумана.
- На включенном устройстве нажмите и удерживайте кнопку распыления тумана 2–3 секунды, чтобы переключиться между режимами сильного и слабого распыления. При выборе режима сильного распыления устройство подаст один звуковой сигнал, а при выборе режима слабого распыления — два звуковых сигнала.

Важно

- Не наливайте воду выше отметки максимального уровня воды.
- Выключите лампу, когда в резервуаре больше нет воды.
- Перед включением питания правильно закрепите крышку.
- Добавляйте в воду эфирное масло. Запрещается использовать эфирное масло без воды.
- Используйте только натуральное эфирное масло. Синтетическое эфирное масло может повредить устройство.

Очистка резервуара для воды

- Отсоедините кабель питания и снимите крышку резервуара.
- Слейте из резервуара остатки воды.
- Налейте в резервуар теплую воду, добавьте чистящего средства и протрите чистящей салфеткой.
- Не используйте агрессивные чистящие средства.

Внимание!

- Не ремонтируйте изделие самостоятельно. Для проведения ремонта всегда обращайтесь к квалифицированному электрику или авторизованному техническому специалисту.
- Если устройство издает неприятный запах или работает ненормально, немедленно выключите его.
- Отсоединяйте вилку питания только сухими руками, чтобы предотвратить поражение электрическим током.
- Размещайте устройство на прямой и ровной поверхности, чтобы предотвратить утечку воды или повреждение компонентов.
- Не устанавливайте устройство рядом с источниками тепла или под прямым солнечным светом.
- Держите вдали от других электрических устройств, подверженных действию влаги.
- Если устройство не используется в течение длительного времени, регулярно очищайте его; храните в сухом темном месте.
- Детям разрешается находиться рядом с подключенным к сети аромадиффузором только под присмотром взрослых.

Поиск и устранение неисправностей

Проблема	Причина	Решение
Туман не распыляется	Нет питания	Подсоедините адаптер питания
	Не нажата кнопка распыления тумана	См. инструкции
	Нет воды в резервуаре	Добавьте воду в резервуар
	Аромадиффузор сильно нагревается	Отключите питание и поместите аромадиффузор в хорошо проветриваемое место на 10 минут
Ненормальный распыляемый туман	Объем воды выше допустимого уровня	Удалите излишки воды
	В резервуаре для воды образовался налет	Очистите резервуар для воды согласно инструкциям
	Отверстие для забора воздуха забилося пылью	Очистите отверстие для забора воздуха
Протекает вода	Крышка закрыта неправильно	Правильно закрепите крышку
	Слишком высокая температура и влажность окружающей среды	Переместите устройство в хорошо проветриваемое место
Неприятный или странный запах	Свойственно новому устройству	Очистите резервуар для воды согласно инструкциям, перед использованием просушите
	Грязная вода	Очистите резервуар для воды согласно инструкциям, залейте в него чистую воду
	Синтетическое эфирное масло	Используйте натуральное эфирное масло

Гарантия

На это изделие распространяется 12-месячная гарантия TaoTronics и гарантия на изготовление, которые действуют с момента первичной покупки. При выявлении производственного брака немедленно обратитесь в службу поддержки TaoTronics (support@taotronics.com), чтобы предъявить претензию по гарантии. Мы сообщим вам о том, как вернуть бракованное изделие для ремонта или замены. Возврат товара может быть осуществлен только после авторизованного одобрения продавца.



Благодарим вас за выбор **ультразвукового ароматифузора TaoTronics**. Внимательно прочитайте это руководство и сохраните его в надежном месте для последующего использования. При возникновении вопросов или проблем обратитесь в нашу службу поддержки по электронной почте [**support@taotronics.com**](mailto:support@taotronics.com).

المزايا

- تصميم ديكوري منزلي معاصر
- فواحة فوق صوتية
- وضع المؤقت
- كمية رذاذ متعاقد قابلة للضبط
- إضاءة LED محيطة متعددة الألوان وناعمة
- زر تحكم بمؤشر حالة LED
- حماية من الماء القليل
- منبه بصفارة

محتويات العبوة

- عدد 1 فواحة عطرية TaoTronics (طرز: TT-AD004)
- عدد 1 مهائن طاقة
- عدد 1 غطاء
- عدد 1 دليل مستخدم

المواصفات

الطرز	TT-AD004
مصدر الطاقة	تيار مباشر 24 فولت، 650 ملي أمبير
الطاقة	13 وات كحد أقصى
حجم خزان الماء	400 مليلتر / 14 أونصة
وقت التشغيل	14 ساعات كحد أقصى
زيادة الرطوبة	حوالي 25-60 مليلتر / 1-2 أونصة في الساعة
التردد الفوق صوتي	2.45 ملي هرتز



شكراً لاختياركم فواحة TaoTronics فوق الصوتية العطرية. يرجى قراءة هذا الدليل بعناية وتخزينه في مكان آمن للرجوع إليه مستقبلاً. إذا كان لديك أي سؤال أو مخاوف، يرجى الاتصال بفريق دعم العملاء بواسطة البريد الإلكتروني على support@taotronics.com

إضافة الماء

- أزل الغطاء وغطاء الخزان.
- أضف ما يصل إلى 400 مليلتر من الماء بخزان الماء.
- أضف 2-3 قطرات (0.1 - 0.15 مليلتر) من الزيت العطري بالماء.
- ضع الغطاء مكانه مرة أخرى.

كيفية الاستخدام

وصل مهايئ الطاقة. الفواعة الآن في حالة استعداد. تأكد من وجود ما يكفي من الماء داخل الخزان. استخدم زر الضوء للتحكم بلون الضوء. استخدم زر الرذاذ لضبط مؤقت الرذاذ، قم بتشغيل الرذاذ أو أوقف تشغيله، واضبط وضع الرذاذ من بين الوضع العالي والمنخفض.

زر الضوء

- اضغط على زر الضوء مرة واحدة للتنقل تلقائيًا بين الألوان المختلفة. اضغط مرة أخرى للبقاء باللون الحالي. إذا استمرت في الضغط على زر الضوء، فسيتمثل تلقائيًا بين كل الألوان. اضغط عليه مرة أخرى وسنطفئ الضوء.
- اضغط مع الاستمرار على زر الضوء لمدة 2-3 ثوانٍ حتى تسمع صوت صغيرين لكي ينطفئ الضوء.

زر الرذاذ

- اضغط على زر الرذاذ مرة واحدة لتشغيل مؤقت الرذاذ 1H (سيضيئ مؤشر LED المناظر). استمر في الضغط للتنقل بين مؤقت H3 ومؤقت 6H ووضع التشغيل. عند الضغط على وضع "ON" ("التشغيل")، ستبقى الوحدة قيد التشغيل حتى تنفذ كل المياه. كما يمكنك الضغط على زر الرذاذ مرة أخرى لإيقاف تشغيل الفواعة يدويًا.
- عند تشغيل الفواعة، اضغط مع الاستمرار على زر الرذاذ لمدة 2-3 ثوانٍ للاختيار من بين وضع الرذاذ العالي والمنخفض. يدل صوت الصفير الواحد على أن وضع الرذاذ العالي قيد التشغيل، والصفيران على أن وضع الرذاذ المنخفض قيد التشغيل.

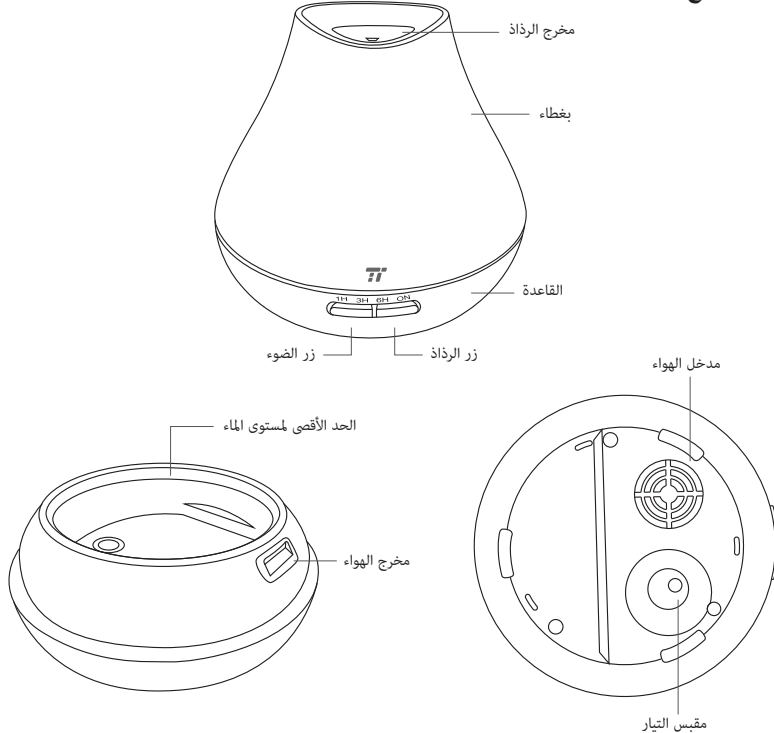
هام

- لا تتجاوز الحد الأقصى لمستوى الماء عند إضافته.
- توقف عن استخدام الفواعة في حالة نفاذ الماء الموجود بالخزان.
- لا تشغل الجهاز في حالة عدم تغطية الغطاء بشكل سليم.
- استخدم الفواعة بوضع الزيت العطري والماء معًا. لا تستخدمها بوضع الزيت العطري فقط.
- لا تستخدم إلا الزيت العطري الطبيعي فقط للفواعة، فالزيت العطري المركب قد يتلفها.

تنظيف خزان الماء

- أفضل سلك الطاقة وأزل الغطاء.
- قم بتصريف أي مياه متبقية من الخزان.
- أضف بعض المياه الفاترة بالخزان وامزجها بمنظف، ثم اغسله بقماش تنظيف.
- لا تستخدم منطفاً حاكاً للتنظيف.

شكل المنتج



تنبيه

- يرجى عدم إصلاح المنتج بنفسك، اطلب دائماً كهربائي محترف أو فني مؤهل من أجل القيام بالإصلاحات.
- إذا شممت رائحة سيئة أو أي شيء غير طبيعي، يرجى وقف تشغيل الوحدة على الفور.
- يرجى عدم إزالة فيشة الطاقة بأيدي مبللة إذ أن ذلك قد يسبب صدمة كهربية.
- لا تضع هذه الوحدة على سطح منزلق أو غير مستو لتفادي تسرب الماء أو حدوث تلف بالمكونات.
- لا تضع هذه الوحدة بالقرب من أي مصدر حراري أو تحت ضوء الشمس المباشر.
- إبقها بعيدة عن الأجهزة الكهربائية الأخرى المعرضة للتلف بفعل الرطوبة.
- نظف الوحدة بشكل دوري في حالة عدم استخدامها لفترة طويلة، خزنها مكان جاف وظليل.
- عند توصيل الفواحة بالكهرباء، لا تتركها بدون الإشراف عليها في حالة وجود أطفال حولها.

دليل استكشاف الأعطال وإصلاحها

المشكلة	السبب	الحل
لا يتصاعد رذاذ	لا توجد كهرباء بالجهاز	وَصِّل مهايئ الطاقة
	لا تضغط على زر الرذاذ	راجع التعليمات
	لا توجد مياه بخزان الماء	أضف مياه بخزان الماء
رذاذ غير طبيعي	الفواحة أصبحت ساخنة للغاية	أفصلها من الكهرباء وضعها في منطقة جيدة التهوية لمدة 10 دقائق
	مستوى الماء يفوق الحد الأقصى	تخلص من بعض المياه
	الشوائب متراكمة داخل خزان الماء	نظف خزان الماء كما هو موضح في التعليمات
هناك تسرب للماء	مدخل الهواء مسدود بفعل الغبار	نظف مدخل الهواء
	الغطاء غير مغطى كما يجب	ضع الغطاء بشكل سليم
	درجة حرارة ورطوبة المكان عالية للغاية	انقل الوحدة بمنطقة جيدة التهوية
رائحة سيئة / غريبة	الوحدة جديدة	نظف خزان الماء كما هو موضح بالتعليمات، واستخدمها بعد تجفيفها بالهواء
	مياه متسخة	نظف خزان الماء كما هو موضح بالتعليمات، واستخدم مياه نظيفة
	زيت عطري مركب	استخدم زيتاً عطرياً طبيعياً

中简

感谢您选购TaoTronics超声波香薰机。请仔细阅读本手册，将本手册存放在安全位置，以便以后参阅。如果您有任何疑问或问题，请发送电子邮件至support@taotronics.com，联系我们的客户支持团队。

الضمان

المنتج مغطى بضمان منتجات TaoTronics والعمل لمدة 12 شهراً من تاريخ شرائه الأصلي. في حال اكتشاف عطل، يرجى الاتصال بخدمة الدعم TaoTronics (support@taotronics.com) على الفور للمطالبة بالضمان. سنعلمك بكيفية إعادة الوحدة المعطوبة لنا لإصلاحها أو تبديلها. لن نقبل إعادة المنتج بدون ترخيص البائع

特点

- 现代化设计, 可作为家用装饰品
- 超声香薰机
- 定时器模式
- 出雾量可调
- 柔和的多色LED气氛照明
- 带LED状态指示灯的控制按钮
- 低水位防护
- 报警蜂鸣器

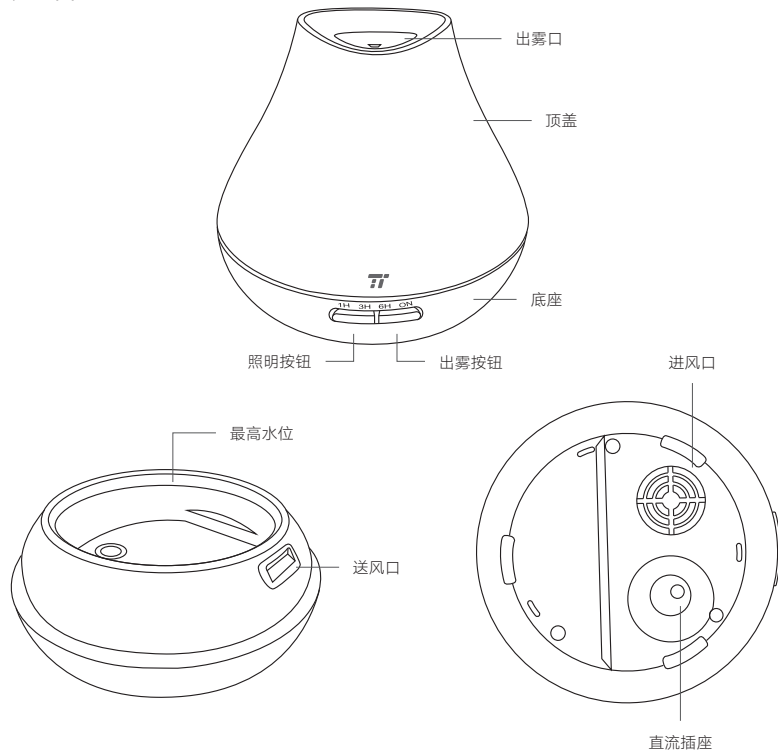
包装内容

- 1 x TaoTronics香薰机 (型号: TT-AD004)
- 1 x 电源适配器
- 1 x 量杯
- 1 x 用户指南

规格

型号	TT-AD004
电源	DC 24V 650mA
功率	最高13W
盛水体积	400mL / 14 oz.
工作时间	最长14小时
加湿量	约25- 60mL / 1-2 oz./小时
超声频率	2.45MHz

产品图



加水

- 打开顶盖与盛水腔盖。
- 向盛水腔添加400 mL水。
- 向水中添加2-3滴（0.1-0.15 mL）精油。
- 重新盖上盖子。

使用方法

连接电源适配器。此时，香薰机处于待机状态。确保盛水腔内水量充足。按照明按钮，控制灯光颜色。按出雾按钮，设置出雾定时器、开启/关闭出雾模式、切换大出雾量与小出雾量模式。

照明按钮

- 按一次照明按钮，灯光将自动循环切换不同颜色。再按一次，照明灯将以按按钮时的灯光颜色持续发光。持续按照明按钮，可手动循环切换所有灯光颜色。按第三次，照明灯将关闭。
- 长按照明按钮2-3秒，直至听到两声蜂鸣声，使照明灯关闭。

出雾按钮

- 按一次出雾按钮，开启1H出雾定时器（相应的LED指示灯将发光）。持续按出雾按钮，在3H定时器、6H定时器与开启模式间循环切换。设为“开启”模式后，本品将持续工作，直至盛水腔中的水耗尽。再按一次出雾按钮，可手动关闭出雾模式。
- 开机后，长按出雾按钮2-3秒，在大出雾量与小出雾量模式间切换。如果听到一声蜂鸣声，则说明已开启大出雾量模式；如果听到两声蜂鸣声，则说明已开启小出雾量模式。

重要注意事项

- 加水时，不得超过最高水位。
- 盛水腔中的水耗尽后，请停止使用。
- 盖子未盖好时，请勿开机。
- 请使用精油与水的混合物，切勿仅使用精油。
- 请仅使用植物精油，合成精油可能损坏本品。

清洗盛水腔

- 拔出电源插头，打开盛水腔盖。
- 倒出盛水腔中剩余的水。
- 向盛水腔添加温水，然后添加清洗剂，用清洁抹布清洗。
- 请勿使用腐蚀性清洁剂。

注意

- 请勿自行维修本品。如需维修，请委托专业电工或授权技术人员。
- 如果闻到臭味或检测到其它异常，请立即关机。
- 请勿湿手拔出电源插头，否则可能触电。
- 为避免设备漏水或部件损坏，请勿将本品放在斜面或凹凸不平的表面上。
- 请勿将本品放在靠近热源或阳光直射处。
- 请远离容易受潮的其它电器使用本品。
- 长期停用本品时，请定期清洁。请将本品存放在干燥阴凉处。
- 将电源插头插入插座后，如果周围有儿童，请勿离开本品。

故障排除指南

问题	原因	解决方案
不出雾	无电力输入	连接电源适配器
	未按出雾按钮	参考说明书
	盛水腔内无水	向盛水腔加水
	香薰机过热	关机，然后将香薰机置于通风良好处，至少放置10分钟
出雾异常	水位超过最高水位	倒出部分水
	盛水腔内污垢堆积	按说明书清洁盛水腔
	灰尘堵塞进风口	清洁进风口
漏水	盖子未盖好	将盖子盖好
	环境温度和湿度过高	将本品转移到通风良好处
臭味/异味	新机	按说明书清洁盛水腔，盛水腔变干后再使用
	水不干净	按说明书清洁盛水腔，使用干净的水
	合成精油	使用植物精油

保修

TaoTronics为本品提供12个月的产品和劳工保修，保修期自初始采购日期起生效。一旦发现任何制造缺陷，请立即联系TaoTronics客户支持部（support@taotronics.com），申请保修。我们将向您说明如何退回缺陷品，以便我们维修或更换。我们不承认未事先获得卖方批准的退货。

中繁

感謝您選購本 TaoTronics 超音波香薰機。請詳閱本手冊並妥善存放在安全處以供未來參考。若您有任何問題或顧慮，請透過電子郵件與我們的客戶支援團隊聯絡：support@taotronics.com。

特色

- 當代居家裝潢設計
- 超音波香薰機
- 定時器模式
- 可調式噴霧輸出
- 柔和多色彩 LED 環境照明
- 配備 LED 狀態指示燈的控制按鈕
- 低水位保護
- 警報蜂鳴器

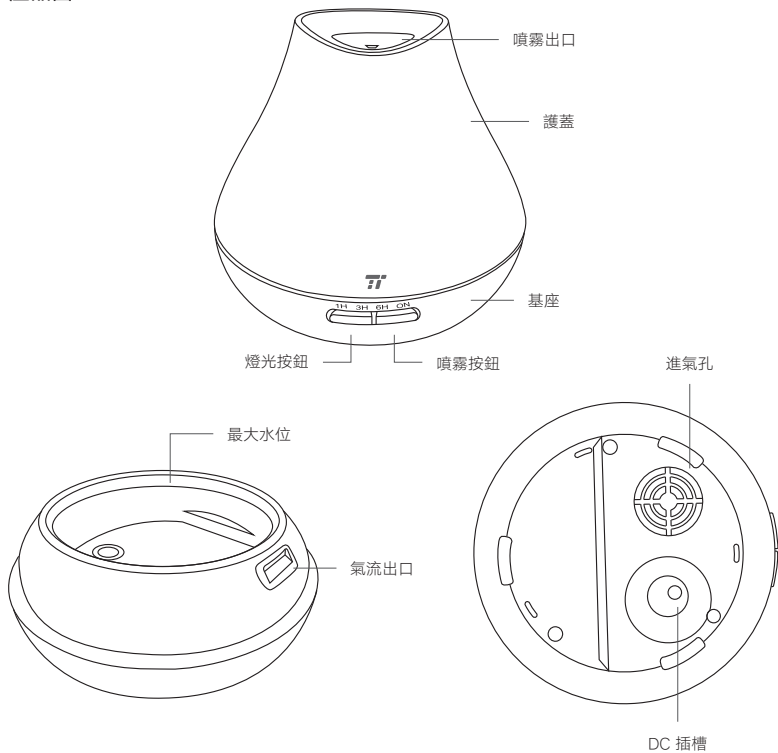
包裝內容

- 1 x TaoTronics 香薰機 (型號：TT-AD004)
- 1 x 電源變壓器
- 1 x 容器杯
- 1 x 使用指南

規格

型號	TT-AD004
電源	DC 24V 650mA
電源	13W 最大
水槽容量	400mL / 14 oz.
工作時間	最長 14 小時
增加濕度	每小時約 25- 60mL / 1-2 oz.
超音波頻率	2.45MHz

產品圖



加水

- 取下護蓋及槽外蓋。
- 添加最多 400mL 的水進入水槽。
- 添加 2 - 3 滴 (0.1 - 0.15mL) 的精油進入水中。
- 放回護蓋。

使用方式

連接電源變壓器。薰香機現在已進入待機狀態。請確定水槽內確認水槽有足夠的水(語意確認)。使用燈光按鈕控制燈光的色彩。使用噴霧按鈕設定噴霧定時器、開 / 關噴霧及調整大量及少量噴霧模式。

燈光按鈕

- 按一下燈光按鈕可自動循環不同色彩。再按一下可維持目前色彩。若您持續按下燈光按鈕，將手動循環顯示所有色彩。再按一下燈光將關閉。
- 按住燈光按鈕持續 2 - 3 秒，直到聽見兩聲嗶聲即關閉燈光。

噴霧按鈕

- 按一下噴霧按鈕可開啟 1H 噴霧定時器 (對應 LED 指示燈將亮起)。持續按下可循環切換 3H 定時器、6H 定時器和開啟。設為「開啟」模式時，裝置將維持開啟直到所有水量用盡。您也可再按一下噴霧按鈕以手動關閉。
- 裝置開啟時，按住噴霧按鈕持續 2 - 3 秒可調整大量與少量噴霧模式。一聲嗶聲代表大量噴霧模式開啟，兩聲嗶聲代表少量噴霧開啟。

重要

- 加水時請勿超過最大水位。
- 水槽中沒水時請停止使用。
- 外蓋未正確蓋上時請勿開啟電源。
- 精油和水請一起使用。切勿單獨使用精油。
- 僅限使用天然精油。合成精油可能會破壞本產品。

清潔水槽

- 拔除電源線插頭並取下外蓋(槽外蓋? 請統一)。
- 排出水槽中所有殘留的水。
- 在水槽中添加一些溫水並混合清潔劑，用乾淨的布清洗。
- 請勿使用腐蝕性的清潔劑進行清潔。

注意

- 請勿自行維修產品，請務必洽詢專業電氣技師或授權技師進行維修。
- 若您聞到不佳氣味或任何異常氣味，請立即關閉裝置。
- 請勿用濕手拔除電源插頭，因為這可能會造成觸電。
- 請勿將本裝置放在斜面或不平坦的表面，避免漏水或元件受損。
- 請勿將本裝置放在任何熱源附近或直射陽光下。
- 請遠離其他容易受潮的電氣設備。
- 若長時間不使用，請定期清潔裝置；請存放在乾燥且陰涼的位置。
- 插入插頭時，請勿讓香薰機單獨留在幼童附近。

故障排除指南

問題	原因	解決方案
沒有噴霧輸出	沒電源	連接電源變壓器
	請勿按下噴霧按鈕	請參閱說明書
	水槽中沒水	在水槽中加水
	香薰機變熱	請關閉電源並置於通風良好的區域持續 10 分鐘
異常噴霧	水量超過最大水位	排除部分水量
	水槽內累積污垢	請依指示清潔水槽
	進氣孔因灰塵堵塞	清潔進氣孔
漏水	槽蓋未正確蓋上	請正確蓋上
	環境溫度與濕度太高	將裝置移入通風良好的區域
氣味不佳 / 怪異	裝置全新	依指示清潔水槽，待陰乾後再使用
	水質變髒	依指示清潔水槽，使用乾淨的水
	合成精油	請使用天然精油

保固

自原購買日起本產品即受 TaoTronics 產品及保固維修 12 個月。若發生製造缺陷，請立即聯絡 TaoTronics 支援 (support@taotronics.com) 要求保固賠償。我們將告知您退還瑕疵裝置回原廠進行維修或更換的方式。如無賣方授權將不接受退貨。

LT

Dėkojame, kad pasirinkote kvapų difuzorių „TaoTronics Ultrasonic Aroma Diffuser“. Atidžiai perskaitykite šį vadovą ir laikykite saugioje vietoje, kad ateityje galėtumėte pasižiūrėti. Jeigu kiltų kokių nors klausimų, kreipkitės į mūsų klientų aptarnavimo skyrių el. paštu support@taotronics.com.

Savybės

- Šiuolaikinis namų dekoravimo dizainas
- Ultragarsinis difuzorius
- Laikmačio režimas
- Reguliuojamas dulksnos intensyvumas
- Malonus daugiaspalvis diodinis aplinkos apšvietimas
- Valdymo mygtukas su diodiniu būsenos indikatoriumi
- Žemo lygio apsauga nuo vandens
- Įspėjamieji garso signalai

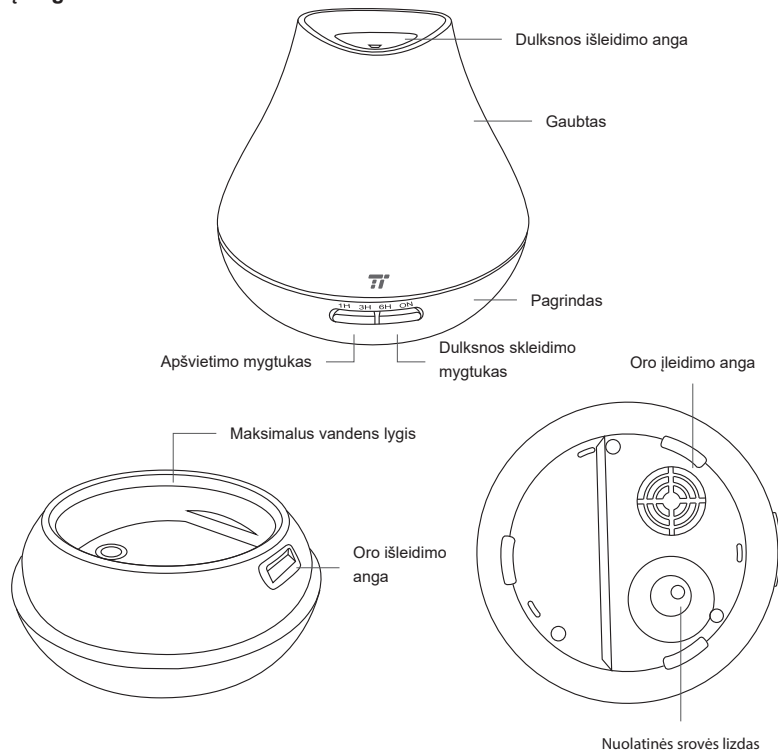
Pakuotės sudėtis

- 1 x kvapų difuzorius „TaoTronics Aroma Diffuser“ (Modelis: TT-AD004)
- 1 x maitinimo adapteris
- 1 x matavimo indelis
- 1 x naudojimo instrukcija

Specifikacijos

Modelis	TT-AD004
Maitinimo šaltinis	NS 24 V 650 mA
Galia	maks. 13 W
Vandens indo talpa	400 ml / 14 unc.
Veikimo laikas	Maks. 14 val.
Drėgnumo padidinimas	Apyt. 25–60 ml / 1–2 unc. per valandą
Ultragarso dažnis	2,45MHz

Įrenginio schema



Kaip pripilti vandens

- Nuimkite gaubtą ir vandens indo dangtį.
- Įpilkite į vandens indą 400 ml vandens.
- Įlašinkite į vandenį 2–3 lašus (0,1–0,15 ml) eterinio aliejaus.
- Vėl uždenkite gaubtą.

Kaip naudotis

Prijunkite maitinimo adapterį. Difuzorius pradės veikti budėjimo režimu. Įsitinkinkite, ar vandens inde yra pakankamai vandens. Spausdami mygtuką „LIGHT“ (apšvietimas) nuštatykite apšvietimo spalvą. Spausdami dulksnos skleidimo mygtuką, nuštatykite dulksnos laikmatį, įjunkite / išjunkite dulksną ir nuštatykite intensyvios arba mažos dulksnos režimą.

Apšvietimo mygtukas

- Vieną kartą paspaudus apšvietimo mygtuką, prietaisas automatiškai pakaitomis švies skirtingomis spalvomis. Paspaudus dar kartą, bus įjungta esama spalva. Jei laikysite nuspaudę mygtuką „LIGHT“ (apšvietimas), galėsite patys perjungti visas spalvas. Paspaudus jį dar kartą, apšvietimas bus išjungtas.
- Paspaudus apšvietimo mygtuką ir palaikius jį nuspaudus 2–3 sekundes, pasigirs du įspėjamieji garso signalai ir šviesa užges.

Dulksnos skleidimo mygtukas

- Vieną kartą paspaudę dulksnos skleidimo mygtuką, įjungsite 1 val. („1H“) dulksnos skleidimo laikmatį (užsidegs atitinkamas diodinis indikatorius). Laikydami nuspaudę mygtuką pakaitomis perjungsite 3 val. („3H“), 6 val. („6H“) laikmačius ir įprašto nuolatinio veikimo režimą „ON“. Nuštačius režimą „ON“, prietaisas veiks tol, kol pasibaigs visas vanduo. Taip pat galite dar kartą paspausti dulksnos skleidimo mygtuką, kad išjungtumėte prietaisą.
- Prietaisui veikiant, paspaudę dulksnos skleidimo mygtuką ir palaikę jį nuspaudę 2–3 sekundes, galėsite nuštatyti intensyvios arba mažos dulksnos režimus. Vienas įspėjamasis garso signalas patvirtina intensyvios dulksnos režimo nuostatą, o du garso signalai – mažos.

Svarbu!

- Pildami vandens, neviršykite maks. vandens lygio ribos.
- Išjunkite prietaisą, kai vandens inde nebeliks vandens.
- Nejunkite prietaiso tinkamai neuždengę gaubto.
- Naudokite eterinį aliejų kartu su vandeniu. Niekada nenaudokite vien eterinio aliejaus.
- Naudokite tik natūralius eterinius aliejus. Sintetiniai eteriniai aliejai gali sugadinti prietaisą.

Kaip plauti vandens indą

- Atjunkite maitinimo laido kištuką nuo elektros lizdo ir nuimkite dangtį.
- Išpilkite vandens inde likusį vandenį.
- Pripilkite į indą šilto vandens ir išplaukite minkšta kempinėle su trupučiu indų ploviklio.
- Nenaudokite ésdinančių valymo priemonių.

Perspėjimas!

- Neremontuokite prietaiso patys – remonto darbus visada patikėkite profesionaliems elektrikams arba įgaliotiems techninės priežiūros meistrams.
- Jei užuoštumėte praštą arba neįpraštą kvapą, tuoj pat išjunkite prietaisą.
- Nelieskite elektros kištuko šlapiomis rankomis, nes galite gauti elektros smūgį.
- Neštatykite prietaiso ant pasvirusio ar nelygaus paviršiaus, kad neištekėtų vanduo ir nebūtų sugadintos prietaiso dalys.
- Neštatykite prietaiso šalia šilumos šaltinių ir tiesioginiais saulės spinduliais apšviestose vietose.
- Laikykite atokiai nuo drėgmei jautrių elektros prietaisų.
- Reguliariai išplaukite įrenginį, jei juo ilgai nesinaudosite; laikykite prietaisą sausoje tamsioje vietoje.
- Nepalikite veikiančio prietaiso be priežiūros, jei šalia yra vaikų.

Trikdžių šalinimo vadovas

Problema	Priežastis	Sprendimas
Neskleidžiama dulksna	Nėra maitinimo	Prijunkite maitinimo adapterį
	Nepaspaustas dulksnos skleidimo mygtukas	Žr. nurodymus
	Vandens inde nėra vandens	Pripilkite vandenį į vandens indą
	Difuzorius pernelyg įkaista	Išjunkite jį ir 10 minučių palaikykite gerai vėdinamoje vietoje
Per didelė dulksna	Viršytas maks. vandens lygis	Išpilkite šiek tiek vandens
	Vandens inde prisikaupė nešvarumų	Išplaukite vandens indą, kaip nurodyta
	Oro įleidimo anga užkimšta dulkėmis	Išvalykite oro įleidimo angą
Teką vanduo	Netinkamai uždėtas gaubtas	Tinkamai uždėkite gaubtą
	Per aukšta aplinkos oro temperatūra ir drėgnumas	Pastatykite įrenginį gerai vėdinamoje vietoje
Prastas / keistas kvapas	Įrenginys yra naujas	Išplaukite vandens indą, kaip nurodyta, ir palaukite, kol jis išdžius
	Purvinas vanduo	Išplaukite vandens indą, kaip nurodyta, pripilkite švaraus vandens
	Sintetinis eterinis aliejus	Naudokite natūralų eterinį aliejų

Garantija

Šiam gaminiui taikoma 12 mėnesių „TaoTronics“ medžiagų ir gamybos garantija skaičiuojant nuo pradinio pirkimo dienos. Jei aptiktumėte gamybos defektų, tuoj pat kreipkitės į „TaoTronics“ pagalbos centrą (support@taotronics.com), kad pasinaudotumėte galiojančia garantija. Mes nurodysime, kaip grąžinti sugedusį prietaisą, kad mes jį suremontuotumėme arba pakeistumėme nauju. Grąžinimas nebus priimtas be pardavėjo patvirtinimo (pirkimą įrodančio dokumento).

Hvala što ste odabrali **TaoTronics ultrazvučni difuzor arome**. Pažljivo pročitajte priručnik i spremite ga na sigurno mjesto za buduće potrebe. Ako imate pitanja ili nejasnoća, kontaktirajte našu službu za pomoć na adresu support@taotronics.com.

Značajke

- Suvremeni dizajn izgleda.
- Ultrazvučni difuzor
- Način rada s programatorom
- Podesivi izlaz za paru
- Blaga LED prostorna rasvjeta u više boja
- Upravljački gumb s indikatorom stanja LED-a
- Zaštita za slučaj preniske razine vode
- Zvuk alarma

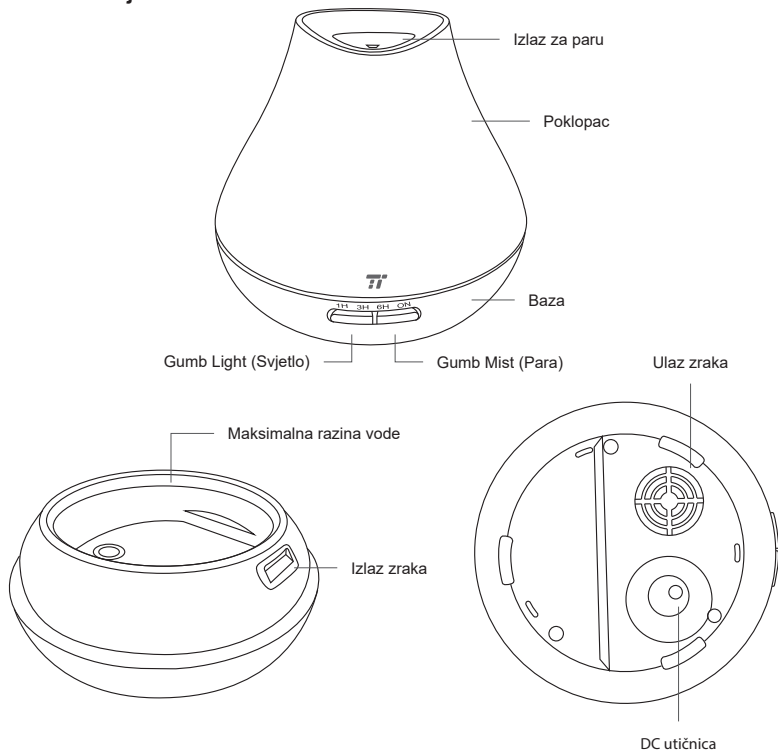
Sadržaj u pakiranju

- 1 x TaoTronics isparivač mirisa (Model: (TT-AD004)
- 1 x adapter za napajanje
- 1 x čašica
- 1 x korisnički priručnik

Tehnički podaci

Model	TT-AD004
Izvor napajanja	DC 24 V 650 mA
Snaga	13 W maksimalno
Obujam spremnika za vodu	(400 ml) 14 un.
Vrijeme rada	najviše 14 sati
Povećanje količine vlage	Oko 25 - 60 mL/ 1-2 un. po satu
Ultrazvučna frekvencija	2,45MHz

Crtež uređaja



Dodavanje vode

- Uklonite pokrov i poklopac spremnika.
- Ulijte 400 mL vode u spremnik.
- Dodajte 2-3 kapi (0,1-0,15 ml) eteričnog ulja u vodu.
- Vratite poklopac na mjesto.

Način korištenja

Priključite adapter izmjeničnog napajanja. Difuzor je sada u stanju pripravnosti. Pobrinite se da bude dovoljno vode u spremniku. Gumbom LIGHT (svjetlo) upravljajte bojom svjetla. Koristite gumb Miš (Para) kako biste postavili tajmer za paru, uključite/isključite funkciju za ispuštanje pare i odaberite način rada jakog ili laganog ispuštanja pare.

Gumb Light (Svjetlo)

- Jednom pritisnete gumb svjetla za automatski prolaz kroz različite boje. Pritisnite ponovno ako želite oštati na trenutnoj boji. Ako nastavite pritiskati gumb LIGHT, ručno ćete kružiti kroz sve boje. Pritisnite još jednom i svjetlo će se ugasiti.
- Pritisnite i 2-3 sekunde zadržite gumb svjetla dok se ne oglase dva zvučna signala za isključenje svjetla.

Gumb Mist (Para)

- Jednom pritisnete gumb za paru kako biste na 1 sat postavili tajmer za paru (uključit će se odgovarajući LED indikator). Nastavite pritiskati kako biste se pomicali kroz opcije tajmera za 3 sata, 6 sati i uključeno. Kada je postavljen na uključeni način rada, uređaj će oštati uključen do neštanka sve vode. Pritisnite gumb za paru još jednom kako biste ga isključili.
- Kada je uređaj uključen, pritisnite i 2-3 sekunde zadržite gumb za paru kako biste odabrali način jakog ili laganog ispuštanja pare. Jedan zvučni signal označava da je uključen način jakog ispuštanja pare, a dva signala da je uključen način laganog ispuštanja pare.

Važno

- Nemojte prekoračiti maksimalnu razinu kod dolijevanja vode.
- Prestanite upotrebljavati kad vode u spremniku nestane.
- Nemojte uključivati ako poklopac nije pravilno zatvoren.
- Upotrebljavajte s eteričnim uljem i vodom zajedno. Nikad nemojte upotrebljavati samo s eteričnim uljem.
- Upotrebljavajte samo s prirodnim eteričnim uljem. Sintetizirano eterično ulje može oštetiti uređaj.

Čišćenje spremnika za vodu

- Iskopčajte kabel za napajanje iz utičnice i skinite poklopac.
- Iscijedite svu preostalu vodu iz spremnika.
- Dodajte malo tople vode u spremnik i pomiješajte s deterdžentom i isperite krpom za čišćenje.
- Nemojte upotrebljavati korozivne deterdžente za čišćenje.

Pozor

- Nemojte sami popravljati uređaj, tražite profesionalne električare ili ovlaštene tehničare da poprave uređaj.
- Ako osjetite neugodan miris ili bilo što neuobičajeno, odmah isključite uređaj.
- Nemojte iskapčati utikač za napajanje mokrim rukama jer tako možete prouzročiti električni udar.
- Nemojte stavljati ovaj uređaj na kosinu ili na neravnu površinu kako biste izbjegli curenje vode ili oštećivanje dijelova.
- Ovaj uređaj nemojte stavljati blizu bilo kakvih izvora topline ili na izravno sunčevo svjetlo.
- Držite dalje od ostalih električnih uređaja koji su osjetljivi na oštećenja od vlage.
- Redovito čistite uređaj ako se neće dulje upotrebljavati, čuvajte ga na suhom i mjestu u sjeni.
- Kada je priključen, nemojte difuzor ostavljati bez nadzora ako se u blizini nalaze djeca.

Vodič za rješavanje problema

Problem	Uzrok	Rješenje
Ne izlazi para	Nema napajanja	Priključite adapter izmjeničnog napajanja
	Niste pritisnuli gumb Mist (Para)	Pogledajte u upute
	Nema vode u spremniku za vodu	Dolijte vodu u spremnik za vodu
	Isparivač se pregrijava	Isključite uređaj i stavite ga na dobro prozračeno područje na 10 minuta
Nenormalno isparavanje	Voda je iznad maksimalne razine	Odlijte nešto vode
	Nečistoća se nataložila u spremniku za vodu	Očistite spremnik za vodu prema uputama
	Uvodnik za zrak začepila je prašina	Očistiti dovod zraka
Curenje vode	Poklopac nije pravilno postavljen na mjesto	Pravilno namjestite poklopac
	Temperatura i vlaga u okruženju su previsoki	Premjestite uređaju na suho i dobro prozračeno mjesto
Loš/neobičan miris	Uređaj je nov	Očistite spremnik za vodu prema uputama i upotrijebite ga nakon sušenja zrakom
	Prijava voda	Očistite spremnik za vodu prema uputama i upotrijebite čistu vodu
	Sintetizirano eterično ulje	Upotrijebite prirodno eterično ulje

Jamstvo

Ovaj proizvod obuhvaćen je 12-mjesečnim jamstvom na proizvod i radove koje vrijedi od datuma izvorne kupnje. Ako primijetite greške u proizvodnji, odmah kontaktirajte podršku tvrtke TaoTronics (support@taotronics.com) kako bi se pokrenuo jamstveni zahtjev. Mi ćemo vam dati upute kako da neispravan uređaj vratite nama kako bismo ga popravili ili zamijenili. Povrat neće biti prihvaćen bez odobrenja trgovine.



Täname teid **TaoTronics Ultrasonic Aroma lõhnaleviti ostmise eest**. Lugege see kasutusjuhend hoolikalt läbi ja hoidke järgnevas kasutamiseks alles. Kui teil on küsimusi või kahtlusi, võtke meiega ühendust meili teel aadressil support@taotronics.com.

Omadused

- Moodne kodutehnika kujundus
- Ultraheli lõhnaleviti
- Taimerirežiim
- Reguleeritav piserdamine
- Mahe mitmevärviline LED-valgustus
- Juhtnupud LED-märgutuledega
- Kaitse madala veetaseme eest
- Helisignaal

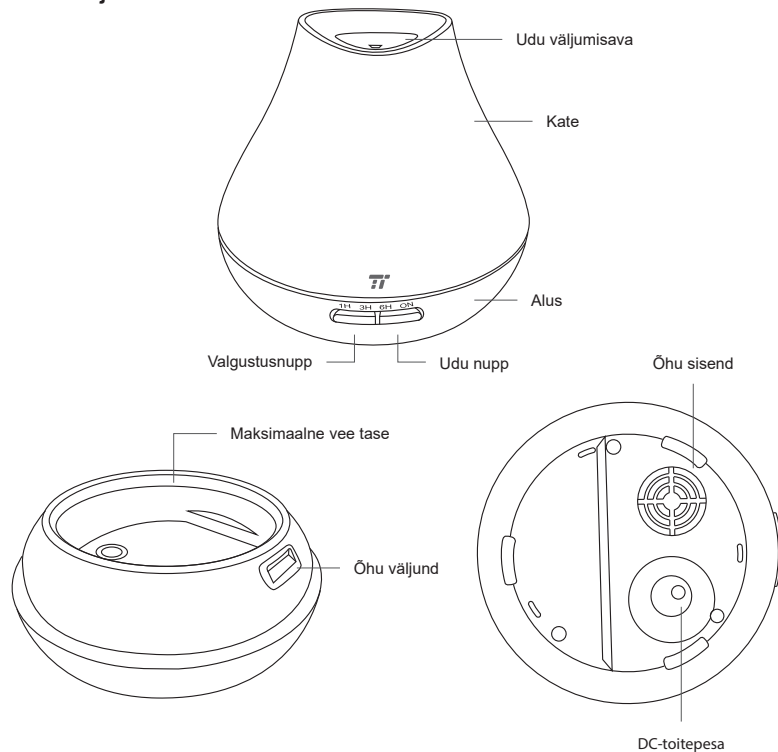
Komplekti sisu

- TaoTronicsi lõhnalevitaja (mudel TT-AD004) - 1 tk
- Toiteadapter - 1 tk
- Tops - 1 tk
- Kasutusjuhend - 1 tk

Tehnilised andmed

Mudel	TT-AD004
Toitevõrk	DC 24 V 650 mA
Võimsus	13 W max
Veenõu maht	400 ml / 14 untsi
Tööaeg	14 tundi max
Niiskuse tõus	Umbes 25 kuni 60 ml / 1 kuni 2 untsi tunnis
Ultraheli sagedus	2,45MHz

Seadme joonis



Vee lisamine

- Eemaldage kate ja paagi kaas.
- Lisage veenõusse umbes 400 ml vett.
- Lisage vette 2 kuni 3 tilka (0,1 kuni 0,15 ml) lõhnaõli.
- Pange kaas oma kohale tagasi.

Kasutamine

Ühendage toiteadapter. Lõhnaleviti on nüüd ooterežiimis. Veenduge, et veepaagis on piisavalt vett Valguse värvi muutmiseks kasutage nuppu LIGHT. Udu taimeri, udu sisse-välja ja kõrge-madala udustamisrežiimi vahel lülitamiseks kasutage udunuppu.

Valgustusnupp

- Vajutage valgustusnuppu üks kord, et automaatsüklina erinevaid värve kuvada. Sobiva värvi valimiseks vajutage nuppu uuesti. Kui hoiate nuppu LIGHT all, siis saate kõik värvid läbi vaadata. Vajutage veelkord, et tuli välja lülitada.
- Hoidke valgustusnuppu all 2 kuni 3 sekundit, kuni antakse kaks helisignaali ja valgustus kustub.

Udu nupp

- Vajutage udu nuppu üks kord, et lülitada sisse udu taimer 1H (vastav LED-märgutuli süttib). Hoidke nuppu all, et liikuda taimeritele 3H, ja 6H ja peatuda režiimil ON (SEES). Kui seade on režiimil ON, siis jääb see tööle, kuni kogu vesi on ära kasutatud. Võite seadme ise välja lülitada, kui vajutate veelkord udu nupule.
- Kui seade on sisse lülitatud, siis saate valida udu suure koguse ja väikese koguse väljutamise vahel, kui hoiate all udu nuppu 2 kuni 3 sekundit. Üks helisignaali tähendab suure udukoguse väljutamist ja kaks helisignaali tähendab väikese udukoguse väljutamist.

Oluline

- Ärge täitke veega üle märgitud maksimaalse taseme.
- Lõpetage kasutamine kui kogu vesi on veenõust ära kasutatud.
- Ärge lülitage seadet sisse, kui kaas pole nõuetekohaselt suletud.
- Kasutage lõhnaõli alati koos veega. Ärge mingil juhul kasutage ainult lõhnaõli eraldi.
- Kasutage vaid naturaalselt lõhnaõli. Sünteetilised lõhnaõlid võivad seadet kahjustada.

Veepaagi puhastamine

- Võtke toitekaabel pistikupesast välja ja võtke kaas ära.
- Valage kogu järelejäänud vesi välja.
- Valage veenõusse veidi sooja vett ja pesuvahendit ning peske nõu lapiga puhtaks.
- Ärge kasutage puhahtamiseks söövitavaid puhahtusvahendeid.

Hoiatus

- Ärge püüdke seadet ise parandada, pöörduge selleks pädeva elektrikuri või volitatud tehniku poole.
- Kui tunnete ebatavalist lõhna või midagi eripärast, lülitage seade kohe välja.
- Ärge puudutage pistikut niiskete kätega, sest nii võite saada elektrilöögi.
- Ärge hoidke seadet kaldu või ebatasasel pinnal, et mitte lasta veel lekkida või seadet vigastada.
- Ärge pange seda küttekeha lähedusse või otsesesse päikesevalgusesse.
- Hoidke eemale teistest elektriseadmetest, mis on altd niiskuse suhtes.
- Kui te seadet pikka aega ei kasuta, siis peske see puhtaks ja hoidke kuivas ja varjulises kohas.
- Kui seade on vooluvõrgus, ärge jätke sisselülitatud seadet järelevalveta, kui selle läheduses viibivad lapsed.

Rikkeotsingu juhend

Hälve	Põhjus	Lahendus
Udu ei välju	Puudub toide	Ühendage toiteadapter
	Udu nupule pole vajutatud	Järgige juhiseid
	Veenõus pole vett	Lisage veenõusse vett
	Seade kuumeneb	Lülitage toide välja ja hoidke seda 10 minutit hästi ventileeritud kohas
Udustamine pole tavaline	Vee tase on liiga kõrge	Valage osa veest välja
	Veenõus on sade	Puhastage veenõu vastavalt juhiste
	Õhu sisendava on tolmuga ummistunud	Puhastage õhu sisendava
Veeleke	Kaas pole nõuetekohaselt oma kohal	Pange kaas oma kohale
	Ruumi temperatuur ja niiskus on liiga kõrge	Pange seade hästi ventileeritud kohta
Ebameeldiv/ebaharilik lõhn	Seade on uus	Peske veenõu puhtaks ja kuivatage õhus
	Vesi on mustunud	Puhastage veenõu ja täitke puhta veega
	Kasutatud on sünteetilist lõhnaõli	Kasutage looduslikku lõhnaõli

Garantii

Sellele tootele antakse TaoTronicsi 12-kuuline piiratud garantii, mis hakkab kehtima müügidokumendil olevast kuupäevast. Kui ilmneb tootmisviga, võtke kohe ühendust TaoTronicsi klienditeenindusega (support@taotronics.com) ja esitage garantiinõue. Juhendame teid kuidas saata rikkis seade meile tagasi parandamiseks või asendamiseks. Laske seade müüjal üle kontrollida.

Köszönjük, hogy megvásárolta a **TaoTronics ultrahangos aromás párást**. Kérjük, olvassa el figyelmesen ezt az útmutatót, és tartsa biztonságos helyen, hogy a későbbiekben bármikor hivatkozni tudjon rá. Amennyiben kérdései vagy problémái vannak, írjon e-mail üzenetet az ügyfélszolgálatunk munkatársainak a support@taotronics.com címre.

Funkciók

- Modern esztétikus kialakítás
- Ultrahangos párást
- Időzítő üzemmód
- Állítható pára
- Lágú, többszínű LED-es hangulatvilágítás
- LED-állapotjelzővel ellátott vezérlőgomb
- Alacsony vízszint elleni védelem
- Hangjelző

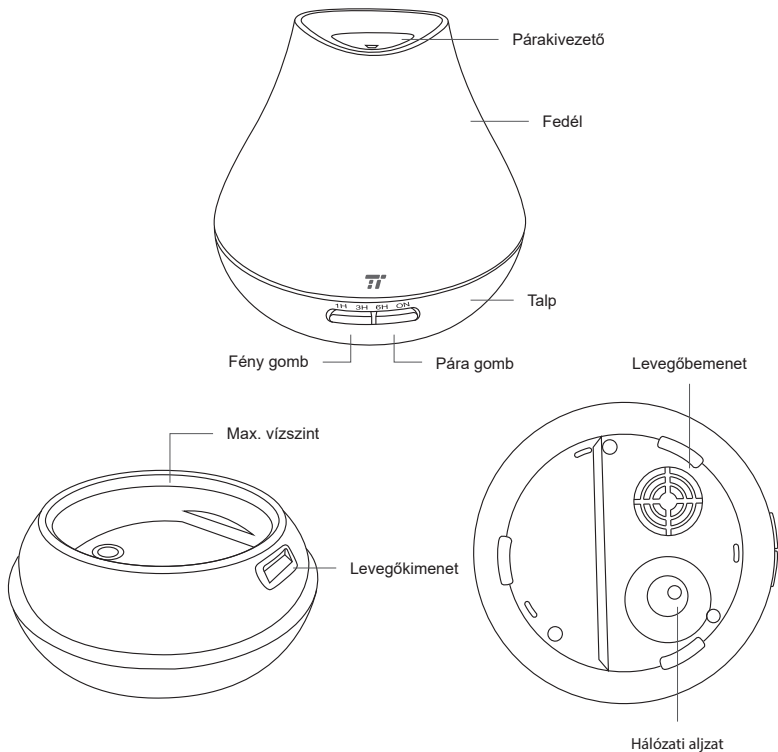
A csomag tartalma

- 1 x TaoTronics aromás párást (típus: TT-AD004)
- 1 x hálózati adapter
- 1 x csésze
- 1 x felhasználói útmutató

Műszaki adatok

Típus	TT-AD004
Áramforrás	24 V DC, 650 mA
Teljesítmény	Max. 13 W
Vízartály térfogata	400 ml
Működési idő	Max. 14 óra
Páratartalom-növelés	Kb. 25-60 ml/óra
Ultrahang-frekvencia	2,45MHz

Termékábra



Víz hozzáadása

- Távolítsa el a fedelet és a tartály kupakját.
- Öntsön 400 ml vizet a víztartályba.
- Adjon a vízhez 2-3 csepp (0,1–0,15 ml) illóolajat.
- Tegye vissza a fedelet.

A használat módja

Csatlakoztassa a hálózati adaptert. A párasító ekkor készenléti állapotban van. Ellenőrizze, hogy elegendő víz van a tartályban. A LIGHT gomb segítségével szabályozhatja a fény színét. A Pára gomb segítségével beállíthatja a pára időzítőjét, be- vagy kikapcsolhatja a párasítást, ezenkívül a magas és alacsony páraszintű üzemmód között válthat.

Fény gomb

- Nyomja meg egyszer a Fény gombot a különféle színek automatikus áttekintéséhez. Ha még egyszer megnyomja a gombot, az aktuális szín fog világítani. Ha többször egymás után megnyomja a LIGHT (Fény) gombot, akkor manuálisan végighaladhat az összes színen. Ha még egyszer megnyomja a gombot, a fény kialszik.
- A világítás kikapcsoláshoz tartsa lenyomva a Fény gombot 2-3 másodpercig, amíg két hangjelzést nem hall.

Pára gomb

- Nyomja meg egyszer a Pára gombot az 1 órás páraidőzítő bekapcsolásához (a megfelelő LED-jelzőfény elkezd világítani). Nyomja meg többször egymás után a gombot a 3 órás időzítő, a 6 órás időzítő és a bekapcsolt állapot közötti váltáshoz. Ha a készülék bekapcsolt (ON) üzemmódra van állítva, akkor mindaddig bekapcsolva marad, amíg ki nem fogy belőle a víz. Igény szerint még egyszer megnyomhatja a Pára gombot a készülék manuális kikapcsolásához.
- Amikor a készülék be van kapcsolva, tartsa lenyomva a Pára gombot 2-3 másodpercig a magas és alacsony páraszintű üzemmód közötti váltáshoz. Ha egy hangjelzés hallható, az a magas páraszintű üzemmódot jelzi, ha pedig két hangjelzés hallható, az az alacsony páraszintű üzemmódot.

Fontos

- A víz hozzáadásakor ne lépje túl a maximális szintet.
- Ha a víz szintje alacsony a víztartályban, ne használja tovább a készüléket.
- Ha a fedél nincs megfelelően visszahelyezve, ne kapcsolja be a készüléket.
- A terméket vízzel és illóolajjal együtt használja. Soha ne használjon csak illóolajat.
- Kizárólag természetes illóolajokat használjon. A szintetikus illóolajok károsíthatják a terméket.

A víztartály tisztítása

- Húzza ki a tápkábelt, és vegye le a fedelet.
- Távolítsa el a tartályban maradt vizet.
- Öntsön egy kis meleg vizet a tartályba, és keverje össze tisztítószerezrel, majd törölje át a tartályt egy tisztítókendővel.
- Ne használjon korrozív hatású tisztítószert a tisztításhoz.

Vigyázat!

- Kérjük, ne végezzen javítást a készüléken. A javításokat mindig bízza szakképzett villanyszerelőre vagy hivatalos szakemberre.
- Ha kellemetlen szagot vagy bármilyen szokatlan jelenséget észlel, azonnal kapcsolja ki a készüléket.
- Kérjük, ne távolítsa el a tápkábel dugóját nedves kézzel, mivel ez áramütést okozhat.
- Ne tegye a terméket ferde vagy egyenetlen felületre, nehogy a víz szivárogjon, vagy az alkatrészek megsérüljenek.
- Ne tegye a terméket hőforrások közelébe vagy olyan helyre, ahol közvetlen napfény éri.
- Tartsa távol a terméket az olyan egyéb elektromos berendezésektől, amelyekben a pára károsodást okozhat.
- Rendszeresen tisztítsa meg a terméket, ha hosszabb ideig nem használja. Száraz, fénytől védett helyen tárolja.
- Ne hagyja felügyelet nélkül a párasítót, ha a készülék áramforráshoz csatlakozik, és gyermekek tartózkodnak a közelben.

Hibaelhárítási útmutató

Probléma	Ok	Megoldás
Nem keletkezik pára	Nincs tápellátás	Csatlakoztassa a hálózati adaptert
	Nem nyomta meg a Pára gombot	Lásd az utasításokat
	Nincs víz a víztartályban	Öntsön vizet a víztartályba
	A párasító túlságosan felmelegszik	Kapcsolja ki, és tegye jól szellőző helyre 10 percre.
Szokatlan pára	A víz túllépte a maximális szintet	Öntsön ki valamennyi vizet
	A víztartály belsejében folt keletkezik	Tisztítsa meg a víztartályt az utasítások szerint
	A levegőbemenet el van tömődve porral	Tisztítsa meg a levegőbemenetet
Vízszivárgás	A fedél nincs megfelelően felhelyezve	Tegye vissza a fedelet megfelelően
	A környezet hőmérséklete és páratartalma túl magas	Tegye a terméket jól szellőző helyre
Kellemetlen/furcsa szag	A termék új	Tisztítsa meg a víztartályt az utasítások szerint, hagyja megszáradni, és csak ezután használja
	Szennyezett víz	Tisztítsa meg a víztartályt az utasítások szerint; a tisztításhoz tiszta vizet használjon
	Szintetikus illóolaj	Természetes illóolajat használjon

Garancia

Erre a termékre a TaoTronics 12 hónapra szóló termék- és munkagaranciája érvényes az eredeti vásárlás dátumától számítva. Gyártási hibák észlelése esetén haladéktalanul vegye fel a kapcsolatot a TaoTronics ügyfélszolgálatával (support@taotronics.com) a garanciaigény elindítása érdekében. Ismertetni fogjuk Önnel, hogyan juttathatja vissza hozzánk a meghibásodott terméket javítás vagy csere céljából. Értékesítői engedély nélkül nem vesszük vissza a terméket.

LV

Paldies, ka izvēlējāties **TaoTronics ultraskaņas smaržas difuzoru**. Lūdzu, uzmanīgi izlasiet šo rokasgrāmatu un saglabājiet to drošā vietā turpmākam atsaucei. Ja rodas jautājumi vai problēmas, lūdzu, sazinieties ar mūsu klientu atbalsta komandu pa e-pastu [**support@taotronics.com**](mailto:support@taotronics.com).

Funkcijas

- Mūsdienu mājas décor dizains
- Ultraskaņas difuzors
- Taimera režīms
- Regulējams izsmidzināšanas daudzums
- Maigs daudzkrāsu LED virsmas apgaismojums
- Vadības poga ar LED statusa indikatoru
- Zema ūdens aizsardzība
- Skaņas signāls

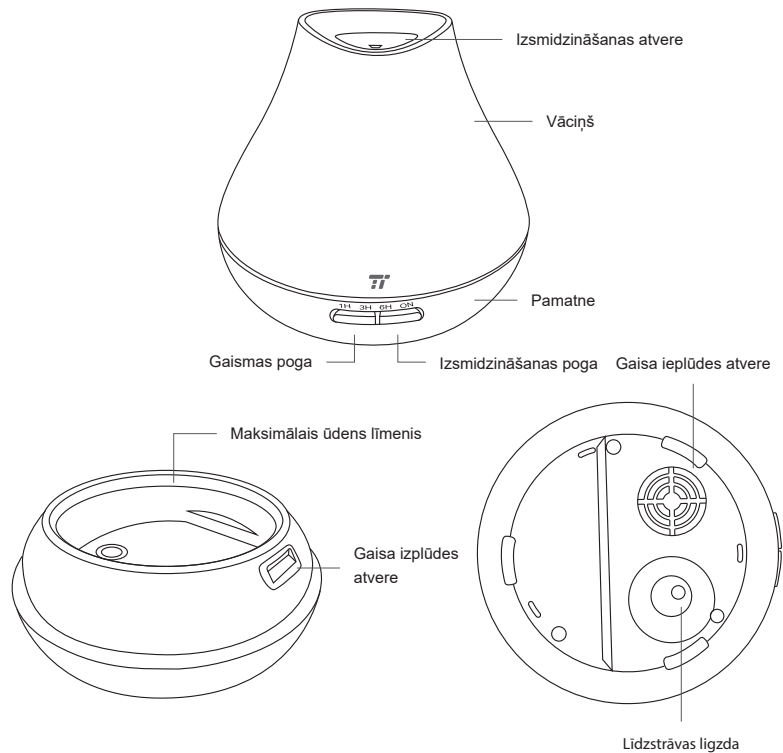
Komplekta saturs

- 1 x TaoTronics smaržas difuzors (Modelis: TT-AD004)
- 1 x Strāvas adapteris
- 1 x Tasīte
- 1 x Lietotāja rokasgrāmata

Tehniskie dati

Modelis	TT-AD004
Barošanas avots	DC 24V 650mA
Jauda	Maks. 13W
Ūdens tvertnes tilpums	400 ml
Darbības laiks	Maks. 14 stundas
Mitruma palielināšanās	Aptuveni 25 - 60 ml stundā
Ultraskaņas frekvence	2,45MHz

Ierīces shēma



Ūdens pievienošana

- Noņemiet pārsegu un tvertnes vāciņu.
- Ielejiet ūdens tvertnē līdz 400 ml ūdens.
- Pievienojiet ūdenim 2 - 3 pilienus (0,1 - 0,15 ml) ēteriskās eļļas.
- Uzlieciet atpakaļ vāciņu.

Lietošana

Pievienojiet strāvas adapteri. Difuzors tagad atrodas gaidīšanas režīmā. Pārliecinieties, vai tvertnē ir pietiekami daudz ūdens. Izmantojiet gaismas pogu, lai kontrolētu gaismas krāsu. Izmantojiet izsmidzināšanas pogu, lai iestatītu miglas taimerī, ieslēgtu/izslēgtu izsmidzināšanu un regulētu starp augštas un zemas izsmidzināšanas režīmiem.

Gaismas poga

- Nospiediet gaismas pogu vienu reizi, lai automātiski pārvietotos starp dažādām krāsām. Nospiediet vēlreiz, lai atstātu pašreizējo krāsu. Ja turpināt spiest gaismas pogu, tā manuāli pārvietosies starp visām krāsām. Nospiežot vēl vienu reizi, gaismas indikators tiek izslēgts.
- Nospiediet un 2 - 3 sekundes turiet gaismas pogu, līdz atskan divi pīkstieni, lai izslēgtu apgaismojumu.

Izsmidzināšanas poga

- Vienreiz nospiediet izsmidzināšanas pogu, lai ieslēgtu 1 h izsmidzināšanas taimerī (iedegas attiecīgais LED indikators). Turpiniet spiest, lai pārvietotos starp 3 h taimerī, 6 h taimerī un režīmu ON (ieslēgts). Iestatot režīmu "ON" (ieslēgts), ierīce paliek ieslēgta, līdz ir izbeidzies viss ūdens. Izsmidzināšanas pogu var nospiegt arī vēl vienu reizi, lai to manuāli izslēgtu.
- Kad ierīce ir ieslēgta, nospiediet un 2 - 3 sekundes turiet nospiegtu izsmidzināšanas pogu, lai noregulētu augštas vai zemu izsmidzināšanas režīmu. Viens skaņas signāls norāda, ka ieslēgts augštas izsmidzināšanas režīms, savukārt dubults skaņas signāls norāda, ka ieslēgts zems izsmidzināšanas režīms.

Svarīgi!

- Pievienojot ūdeni, nepārsniedziet maksimālo līmeni.
- Pārtrauciet lietošanu, ja ūdens tvertne ir iztukšota.
- Neieslēdziet ierīci, ja vāciņš nav kārtīgi nosegts.
- Ēterisko eļļu izmantojiet kopā ar ūdeni. Nekad nelietojiet tikai ēterisko eļļu.
- Izmantojiet tikai dabīgo ēterisko eļļu. Sintezēta ēteriskā eļļa var sabojāt ierīci.

Ūdens tvertnes tīrīšana

- Atvienojiet strāvas kabeli un noņemiet vāciņu.
- Iztecīniet no tvertnes visu atlikušo ūdeni.
- Ielejiet tvertnē nedaudz silta ūdens, sajauciet ar mazgāšanas līdzekli un nomazgājiet ar tīrīšanas drānu.
- Tīrīšanai nelietojiet kodīgu mazgāšanas līdzekli.

Uzmanību!

- Lūdzu, neremontējiet ierīci pats; vienmēr lūdziet remontu veikt profesionāliem elektriķiem vai pilnvarotiem tehniķiem.
- Ja sajūtat sliktu smaku vai pamanāt ko nepareālu, lūdzu, nekavējoties izslēdziet iekārtu.
- Lūdzu, neizņemiet kontaktdakšu ar mitrām rokām, jo tas var izraisīt elektrošoku.
- Nenovietojiet šo iekārtu uz slīpas vai nelīdzenas virsmas, lai izvairītos no ūdens noplūdes vai detaļu bojājuma.
- Nenovietojiet šo iekārtu jebkādu siltuma avotu tuvumā vai tiešā saules gaismā.
- Neturiet tuvumā citas elektroierīces, kurām kaitē mitrums.
- Regulāri tīriet ierīci, ja tā ilgstoši netiks izmantota. Glabājiet sausā un ēnainā vietā.
- Neatslēdziet difuzoru bez uzraudzības bērnu tuvumā, kad tas ir pievienots.

Problēmu novēršanas ceļvedis

Problēma	Cēlonis	Risinājums
Nekas netiek izsmidzināts	Nav strāvas padeves	Pievienojiet strāvas adapteri
	Netika nospiesta izsmidzināšanas poga	Skatiet norādījumus
	Ūdens tvertnē nav ūdens	Pielejiet ūdeni ūdens tvertnē
	Difuzors kļūst pārāk karsts	Izslēdziet ierīci un novietojiet to labi vēdināmā vietā 10 minūtes
Pārmērīga smidzināšana	Ūdens pārsniedz maksimālo līmeni	Izlejiet mazliet ūdens
	Ūdens tvertnē radušies traipi	Iztīriet ūdens tvertni, ievērojot norādījumus
	Putekļi bloķējuši gaisa ieplūdes atveri	Iztīriet gaisa ieplūdes atveri
Ūdens noplūde	Nav pareizi uzlikts vāciņš	Pareizi uzlieciet vāciņu
	Apkārtējā temperatūra un mitrums ir pārāk augsts	Pārvietojiet iekārtu uz labi vēdināmu telpu
Slikta/dīvaina smaka	Iekārta ir jauna	Iztīriet ūdens tvertni saskaņā ar norādījumiem, lietojiet pēc žāvēšanas
	Netīrs ūdens	Iztīriet ūdens tvertni saskaņā ar norādījumiem, lietojiet tīru ūdeni
	Sintezēta ēteriskā eļļa	Izmantojiet dabīgo ēterisko eļļu

Garantija

Ierīcei ir attiecināma 12 mēnešu TaoTronics ierīču un darba garantija, sākot no sākotnējā pirkuma datuma. Ja rodas ražošanas defekti, nekavējoties sazinieties ar TaoTronics atbalsta dienestu (support@taotronics.com), lai veiktu garantijas pieprasījumu. Mēs jums sniegsim norādījumus, kā nodot bojāto ierīci atpakaļ, lai veiktu remontu vai nomainītu. Bez pārdevēja apstiprinājuma netiek pieņemta neviena preces atgriešana.

PL

Dziękujemy za wybór **ultradźwiękowego odświeżacza powietrza TaoTronics**. Należy przeczytać uważnie niniejszą instrukcję obsługi, a następnie zachować ją na przyszłość w bezpiecznym miejscu. W razie jakichkolwiek pytań lub wątpliwości należy skontaktować się z działem obsługi klienta, pisząc na adres e-mail support@taotronics.com.

Właściwości

- Współczesny element wystroju wnętrza
- Ultradźwiękowy odświeżacz
- Tryb timera
- Regulowany strumień pary
- Nastrojowe podświetlenie LED o wielu łagodnych kolorach
- Przycisk sterujący ze wskaźnikiem LED stanu
- Zabezpieczenie przed brakiem wody
- Alarm dźwiękowy

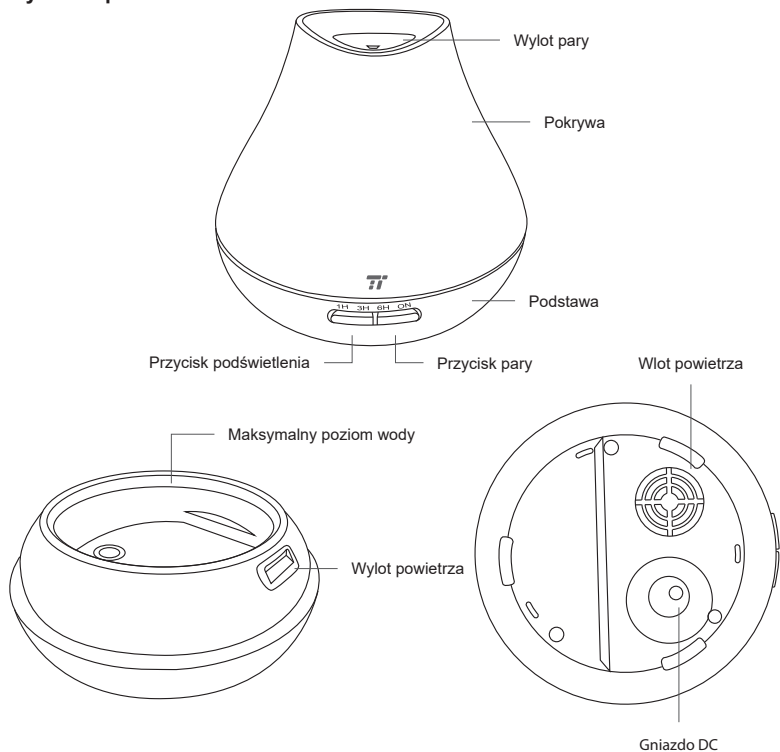
Zawartość opakowania

- 1 x odświeżacz powietrza TaoTronics (model: TT-AD004)
- 1 x 1x zasilacz
- 1 x kubek
- 1 x instrukcja obsługi

Specyfikacje

Model	TT-AD004
Źródło zasilania	DC 24 V/650 mA
Moc	Maks. 13 W
Pojemność zbiornika wody	400 ml/14 uncji
Czas pracy	Maks. 14 godz.
Wzrost wilgotności	Okolo 25–60 ml/1–2 uncje na godzinę
Częstotliwość ultradźwiękowa	2,45MHz

Rysunek produktu



Wlewanie wody

- Zdejmij pokrywę i osłonę zbiornika.
- Wlej do zbiornika maks. 400 ml wody.
- Dodaj do wody 2–3 krople (0,1–0,15 ml) olejku eterycznego.
- Załóż ponownie pokrywę.

Obsługa

Podłącz zasilacz. Odświeżacz znajduje się w trybie gotowości. Upewnij się, że w zbiorniku jest wystarczająca ilość wody. Ustaw kolor podświetlenia za pomocą przycisku podświetlenia. Użyj przycisku pary do ustawienia timera pary, włączenia/wyłączenia pary oraz wybrania trybu silnego lub łagodnego strumienia pary.

Przycisk podświetlenia

- Naciśnij raz przycisk podświetlenia w celu uaktywnienia automatycznego przełączania dostępnych kolorów. Naciśnij ponownie, aby ustawić bieżący kolor. Naciskając dalej przycisk podświetlenia, można ręcznie przełączyć wszystkie kolory. Naciśnij jeszcze raz, aby wyłączyć podświetlenie.
- Naciśnij przycisk podświetlenia i przytrzymaj go przez 2–3 sekundy, do momentu usłyszenia dwóch sygnałów dźwiękowych, aby wyłączyć podświetlenie.

Przycisk pary

- Naciśnij raz przycisk pary, aby uaktywnić timer pary 1H (zaświeci się odpowiedni wskaźnik LED). Kontynuuj naciskanie w celu przełączenia na timer 3H, timer 6H i tryb włączenia. Po ustawieniu trybu włączenia urządzenie pozostanie włączone do całkowitego zużycia wody. Można także nacisnąć jeszcze raz przycisk pary w celu ręcznego wyłączenia urządzenia.
- Gdy urządzenie jest włączone, naciśnij przycisk pary i przytrzymaj go przez 2–3 sekundy w celu przełączenia między trybem silnego i łagodnego strumienia pary. Jeden sygnał dźwiękowy oznacza włączenie trybu silnego strumienia pary, a dwa sygnały dźwiękowe wskazują na włączenie trybu łagodnego strumienia pary.

Ważne

- Nie wolno przekraczać maks. poziomu wody.
- Gdy woda w zbiorniku zostanie zużyta, należy przestać korzystać z urządzenia.
- Nie wolno włączać odświeżacza bez założonej poprawnie pokrywy.
- Urządzenia należy używać z wodą i olejkiem eterycznym. Nie należy nigdy używać samego olejku eterycznego.

Czyszczenie zbiornika wody

- Odłącz przewód zasilający i zdejmij pokrywę.
- Opróżnij zbiornik z pozostałej wody.
- Wlej do zbiornika trochę ciepłej wody z dodatkiem detergentu. Wyczyść szmatką do czyszczenia.
- Do czyszczenia nie używaj silnych środków czyszczących.

Ostrzeżenie

- Nie wolno samodzielnie naprawiać produktu. Może on być naprawiany wyłącznie przez wykwalifikowanego elektryka lub autoryzowanego technika.
- W razie pojawienia się nieprzyjemnego zapachu lub innego nietypowego działania należy od razu wyłączyć urządzenie.
- Nie wolno odłączać wtyczki zasilającej mokrymi rękoma, ponieważ grozi to porażeniem prądem.
- Urządzenia nie wolno stawiać na pochyłej ani nierównej powierzchni, aby uniknąć wycieku wody lub uszkodzenia elementów.
- Urządzenia nie wolno umieszczać w pobliżu źródeł ciepła ani w bezpośrednim świetle słonecznym.
- Produkt powinien znajdować się z dala od innych urządzeń elektrycznych, podatnych na uszkodzenia spowodowane wilgotnością.
- Urządzenie należy czyścić regularnie, a także przed schowaniem na dłuższy czas. Urządzenie należy przechowywać w suchym i zacienionym miejscu.
- Podłączzonego odświeżacza nie wolno pozostawiać bez nadzoru, gdy w pobliżu znajdują się dzieci.

Rozwiązywanie problemów

Problem	Przyczyna	Rozwiązanie
Brak pary	Brak zasilania	Podłącz zasilacz
	Nie naciśnięto przycisku pary	Sprawdź w instrukcjach
	Brak wody w zbiorniku	Wlej wodę do zbiornika
	Odświeżacz się przegrzewa	Wyłącz i zostaw na 10 minut w dobrze wentylowanym miejscu
Nietypowa para	Woda przekracza maks. poziom	Wylej część wody
	Osad w zbiorniku na wodę	Wyczyść zbiornik na wodę zgodnie z instrukcjami
	Wlot powietrza zablokowany przez kurz	Wyczyść wlot powietrza
Wyciek wody	Nieprawidłowo założona pokrywa	Założ poprawnie pokrywę
	Zbyt wysoka temperatura i wilgotność otoczenia	Przenieś urządzenie do dobrze wentylowanego miejsca
Przykry/dziwny zapach	Urządzenie jest nowe	Wyczyść zbiornik na wodę zgodnie z instrukcjami i włącz urządzenie, gdy wyschnie na powietrzu
	Bрудna woda	Wyczyść zbiornik na wodę zgodnie z instrukcjami i użyj czystej wody
	Syntetyczny olejek zapachowy	Użyj naturalnego olejku eterycznego

Gwarancja

Produkt ten jest objęty 12-miesięczną gwarancją firmy TaoTronics na produkt i robocizną obowiązującą od daty pierwotnego zakupu. W razie wykrycia wad produkcyjnych należy niezwłocznie skontaktować się z działem pomocy technicznej firmy TaoTronics (support@taotronics.com) w celu złożenia zgłoszenia gwarancyjnego. Użytkownikowi udzielone zostaną instrukcje dotyczące zwrotu wadliwego produktu w celu naprawy lub wymiany. Zwroty bez autoryzacji sprzedawcy nie będą akceptowane.



Vă mulțumim că ați ales **difuzorul de arome cu ultrasunete TaoTronics**. Citiți cu atenție acest manual și păstrați-l într-un loc sigur pentru referințe viitoare. Dacă aveți întrebări sau nelămuriri, vă rugăm să contactați echipa noastră de asistență clienți prin e-mail la **support@taotronics.com**.

Funcții

- Design de decorațiune interioară contemporană
- Difuzor cu ultrasunete
- Mod cronometru
- Pulverizator reglabil
- Iluminare ambientă difuză cu LED multicolor
- Buton de control cu indicator de stare LED
- Protecție redusă la apă
- Sonerie alarmă

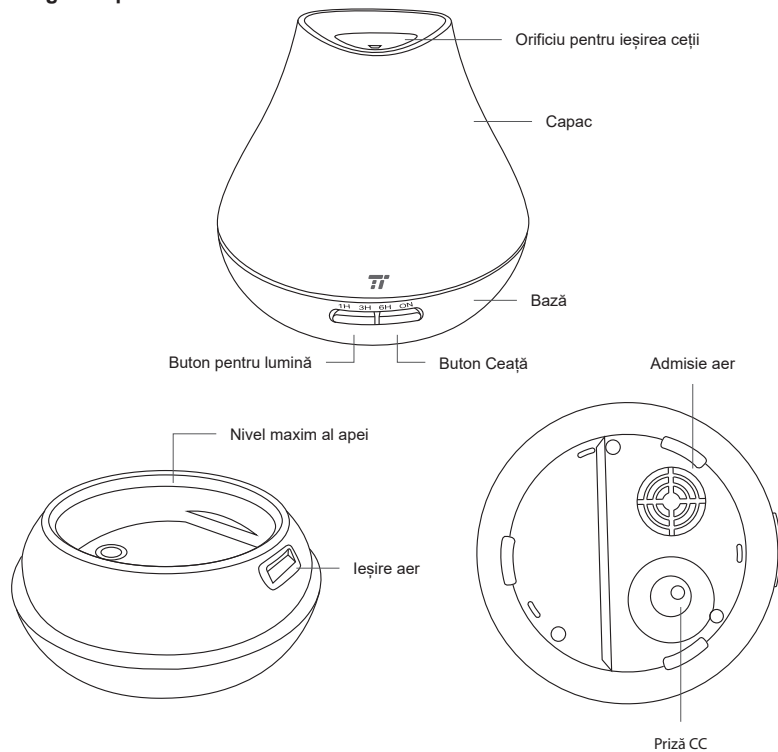
Conținutul pachetului

- 1 x difuzor de aromă TaoTronics (model: TT-AD004)
- 1 x adaptor electric
- 1 x pahar
- 1 x ghid de utilizare

Specificații

Model	TT-AD004
Sursă de alimentare	24 V CC, 650 mA
Alimentare	13 W max.
Volumul rezervorului de apă	400 ml/14 oz.
Țimp de lucru	Max. 14 ore
Creștere umiditate	Aproximativ 25-60 ml/1-2 oz. pe oră
Frecvență ultrasonică	2,45MHz

Diagrama produsului



Adăugare apă

- Scoateți capacul și capacul rezervorului.
- Adăugați până la 400 ml de apă în rezervorul de apă.
- Adăugați 2 – 3 picături (0,1 – 0,15 ml) de ulei esențial în apă.
- Puneți la loc capacul.

Mod de utilizare

Conectați adaptorul de alimentare. Difuzorul este acum în stare de așteptare. Asigurați-vă că există suficientă apă în rezervor. Utilizați butonul LUMINĂ pentru a controla culoarea luminii. Folosiți butonul Ceață pentru a seta cronometrul pentru ceață, a porni/opri producerea ceții și a regla între modul ceață puternică și slabă.

Buton pentru lumină

- Apăsați o dată butonul Lumină pentru a trece automat prin culori diferite. Apăsați din nou pentru a rămâne la culoarea actuală. Dacă continuați să apăsați butonul LUMINĂ, acesta va schimba manual toate culorile. Apăsați încă o dată și lumina se va stinge.
- Țineți apăsat butonul Lumină timp de 2 – 3 secunde până când se aud două semnale sonore pentru a opri lumina.

Buton Ceață

- Apăsați butonul Ceață o dată pentru a porni cronometrul de ceață 1H (indicatorul LED corespunzător se va aprinde). Țineți apăsat pentru a trece prin cronometrul 3H, cronometrul 6H și PORNIT. Când este setat la modul „PORNIT”, unitatea va rămâne pornită până când toată apa este consumată. De asemenea, puteți apăsa butonul Ceață încă o dată pentru a-l opri manual.
- Atunci când unitatea este pornită, apăsați și mențineți apăsat butonul Ceață timp de 2 – 3 secunde pentru a regla între modul ceață puternică și slabă. Un bip indică modul de ceață puternică și două bipuri indică modul de ceață ușoară.

Important

- Nu depășiți nivelul maxim atunci când adăugați apă.
- Opriți utilizarea când apa din rezervorul de apă este epuizată.
- Nu porniți când capacul nu este acoperit corespunzător.
- Utilizați cu ulei esențial și apă împreună. Nu utilizați niciodată doar cu ulei esențial.
- Utilizați numai cu ulei esențial natural. Uleiurile esențiale sintetice pot deteriora produsul.

Curățarea rezervorului de apă

- Deconectați cablul de alimentare și scoateți capacul.
- Goliți orice apă rămasă din rezervor.
- Adăugați apă caldă în rezervor și amestecați cu detergent, spălați cu o cârpă de curățat.
- Nu folosiți detergent coroziv pentru curățare.

Atenție

- Nu reparați produsul singur, solicitați întotdeauna unui electrician profesionist sau tehnician autorizat să efectueze reparațiile.
- Dacă simțiți un miros neplăcut sau ceva neobișnuit, opriți imediat unitatea.
- Nu scoateți ștecărul de alimentare cu mâinile ude, deoarece poate provoca electrocutare.
- Nu așezați această unitate pe o suprafață înclinată sau neuniformă pentru a evita scurgerea apei sau deteriorarea componentelor.
- Nu puneți această unitate în apropierea sursei de căldură sau în lumina directă a soarelui.
- Păstrați departe de alte aparate electrice care sunt predispuse la deteriorarea umidității.
- Curățați cu regularitate unitatea dacă nu va fi folosită pentru o perioadă lungă de timp; depozitați-o într-un loc uscat și umbros.
- Când este conectat, nu lăsați difuzorul nesupravegheat atunci când există copii în jur.

Ghid de depanare

Problemă	Cauză	Soluție
Nu produce ceață	Lipsă alimentare	Conectați adaptorul de alimentare
	Nu ați apăsat butonul Ceață	Consultați instrucțiunile
	Nu există apă în rezervorul de apă	Adăugați apă în rezervorul de apă
	Difuzorul devine prea fierbinte	Opriti aparatul și lăsați-l într-un loc bine aerisit timp de 10 minute
Ceață anormală	Apa depășește nivelul maxim	Scoateți puțină apă
	Pete apărute în rezervorul de apă	Curățați rezervorul de apă conform instrucțiunilor
	Intrarea de aer este blocată de praf	Curățați admisia de aer
Scurgere de apa	Capacul nu este acoperit corespunzător	Montați capacul corect
	Temperatura și umiditatea mediului sunt prea mari	Deplasați aparatul într-o zonă bine ventilată
Miros neplăcut/ciudat	Unitatea este nouă	Curățați rezervorul de apă conform instrucțiunilor, utilizați după uscarea la aer
	Apă murdară	Curățați rezervorul de apă conform instrucțiunilor, utilizați apă curată
	Ulei esențial sintetizat	Utilizați ulei esențial natural

Garanție

Acest produs este acoperit de Garanția pentru produs și manoperă TaoTronics timp de 12 luni de la data achiziționării sale inițiale. Dacă apar defecțiuni de fabricație, contactați asistența TaoTronics (support@taotronics.com) imediat pentru a face o cerere de garanție. Vă vom instrui cum să returnați unitatea defectă la noi pentru reparare sau înlocuire. Niciun retur nu va fi acceptat fără autorizația vânzătorului.

SR

Hvala vam što ste odabrali **TaoTronics Ultrasonični aroma difuzor**. Pažljivo pročitajte ovo uputstvo i sačuvajte ga na bezbednom mestu za buduće korišćenje. Ukoliko imate bilo kakvih pitanja, kontaktirajte naš tim podrške za kupce peko email poruke na adresi support@taotronics.com.

Karakteristike

- Savremeni dizajn za dekor kuće
- Ultrasonični difuzor
- Režim za tajmer
- Podesivo izbacivanje magle
- Meko višebojno LED ambijentalno svetlo
- Kontrolno dugme sa LED indikatorom statusa
- Zaštita od niskog nivoa tečnosti
- Bip za alarm

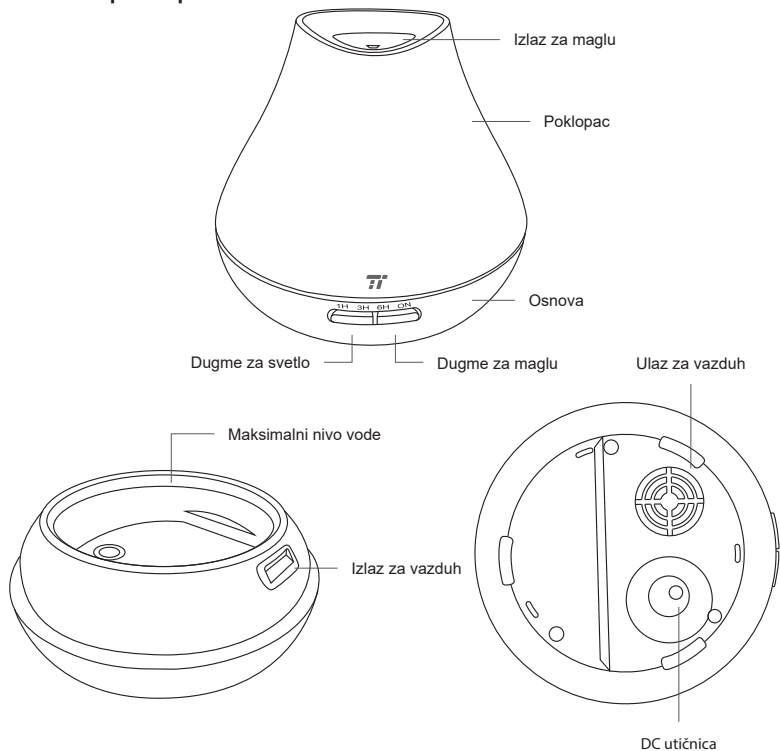
Sadržaj paketa

- 1 x TaoTronics aroma difuzor (model: TT-AD004)
- 1 x Adapter za napajanje
- 1 x Čaša
- 1 x Uputstvo za korišćenje

Specifikacije

Model	TT-AD004
Izvor napajanja	DC 24V 650mA
Napajanje	13W maks.
Zapremina rezervoara za vodu	400mL / 14 oz.
Vreme rada	14 sati maks.
Povećanje vlažnosti	Oko 25- 60mL / 1-2 oz. na sat
Ultrasonična frekvencija	2.45MHz

Šematski prikaz proizvoda



Dodavanje vode

- Sklonite poklopac i kapak rezervoara.
- Dodajte do 400mL vode u rezervoar za vodu.
- Dodajte 2 - 3 kapi (0.1 – 0.15 ml) esencijalnog ulja u vodu.
- Vratite poklopac

Kako koristiti

Povežite adapter za napajanje Difuzor je sada u stanju pripravnosti. Proverite da ima dovoljno vode u rezervoaru. Koristite dugme LIGHT (SVETLO) da kontrolišete boju svetla. Upotrebite dugme za maglu da podesite tajmer za maglu, uključite/isključite zamagljivanje i podesite između režima za jaku i slabu maglu.

Dugme za svetlo

- Pritisnite dugme za svetlo jednom da automatski pređete kroz različite boje. Pritisnite ponovo da ostanete na sledećoj boji. Ukoliko ručno nastavite da pritiskate dugme LIGHT (SVETLO), ono će se ručno prebaciti kroz sve boje. Pritisnite još jednom i svetlo će se isključiti.
- Pritisnite i držite dugme za svetlo u trajanju od 2-3 sekunde dok ne čujete dva bipa za isključivanje svetla

Dugme za maglu

- Pritisnite dugme za maglu jednom da uključite 1H tajmer za maglu (odgovarajući LED indikator će se upaliti). Nastavite da kružite kroz 3H tajmer, 6H tajmer i UKLJUČENO. Kada je podešen na režim "UKLJUČENO", uređaj će oštati uključen dok se sva voda ne potroši. Takođe možete da još jednom pritisnete dugme za maglu da ručno obavite isključivanje.
- Kada je uređaj uključen, pritisnite i držite dugme za maglu u trajanju od 2-3 sekunde da obavite podešavanje između režima za jaku i slabu maglu. Jedan bip zvučni signal ukazuje da je režim za jaku maglu uključen, a dva bip zvučna signala ukazuju da je režim za slabu maglu uključen.

Važno

- Nemojte da premašite maksimalni nivo prilikom dodavanja vode.
- Prestanite da koristite kada je nivo vode u rezervoaru nizak.
- Ne uključujte kada poklopac nije u potpunosti zatvoren.
- Esencijalna ulja koristite zajedno sa vodom. Nikada nemojte da koristite samo esencijalna ulja.
- Koristite isključivo sa prirodnim esencijalnim uljima. Sintetizirano esencijalno ulje može oštetiti proizvod.

Čišćenje rezervoara za vodu

- Izvucite kabl za napajanje i sklonite kapak.
- Ispraznite svu preostalu vodu iz rezervoara.
- Dodajte toplu vodu u rezervoar i promešajte sa deterdžentom, isperite i obrišite krpom za sudove.
- Ne koristite abrezivne deterdžente za pranje.

Oprez

- Nemojte sami da popravljate proizvod, uvek zatražite pomoć profesionalnog električara ili ovlašćenog tehničara za popravke.
- Ukoliko primetite loš miris ili bilo šta neuobičajeno, odmah isključite uređaj.
- Nemojte da vadite utikač za struju mokrim rukama jer to može da dovede do električnog šoka.
- Ne pošaljajte uređaj na nagib ili neujednačenu površinu kako biste izbegli curenje vode ili oštećenje delova uređaja.
- Ne pošaljajte ovaj uređaj blizu bilo kojih izvora toplote ili pod direktno sunčevo svetlo.
- Držite dalje od drugih električnih uređaja koje vlaga može da ošteti.
- Redovno čistite uređaj ako ne planirate da ga koristite tokom dužeg vremenskog perioda; čuvajte ga na suvom i mračnom mestu.
- Kada je difuzor priključen, ne ostavljajte ga bez nadzora kada su u blizini deca.

Vodič za rešavanje problema

Problem	Razlog	Rešenje
Magla ne izlazi	Nema napajanja	Povežite adapter za napajanje
	Niste pritisnuli taster "MIST" (MAGLA)	Pogledajte uputstvo
	Nema vode u rezervoaru za vodu	Dodajte vodu u rezervoar za vodu
	Difuzor postajte previše vruć	Isključite i postavite na dobro provetreno mesto u trajanju od 10 minuta
Prevelika količina magle	Voda je preko maksimalnog nivoa	Prospite deo vode
	Nagomilavanje nečistoća u rezervoaru za vodu	Očistite rezervoar za vodu prema uputstvu
	Prašina blokira ulaz za vazduh	Očistite ulaz za vazduh
Voda curi	Poklopac nije dobro zatvoren	Dobro zatvorite poklopac
	Temperatura i vlažnost vazduha sredine su preveliki	Prebacite uređaj na dobro provetreno mesto
Neprijatan/čudan miris	Uređaj je nov	Očistite rezervoar za vodu prema uputstvu, koristite nakon što se osuši
	Prijava voda	Očistite rezervoar za vodu prema uputstvu, koristite čistu vodu
	Sintetizovano esencijalno ulje	Koristite prirodna esencijalna ulja

Garancija

Ovaj proizvod pokriven je TaoTronics garancijom za proizvod i rad u trajanju od 12 meseci od datuma originalne kupovine. Ukoliko dođe do grešaka u izradi, odmah kontaktirajte TaoTronics podršku (support@taotronics.com) da pokrenete postupak za potražnju garancije. Mi ćemo vas upoznati sa tim kako da nam vratite defektivni uređaj da ga popravimo ili zamenimo. Vraćanje uređaja neće biti prihvaćeno bez ovlašćenja prodavca.

SL

Zahvaljujemo se vam za nakup **ultrazvočnega razpršilnika dišav TaoTronics**. Skrbno preberite ta priročnik in ga hranite na varnem mestu za poznejšo uporabo. Če imate kakršno koli vprašanje ali skrb, se obrnite na našo ekipo za podporo strankam prek e-pošte support@taotronics.com.

Lastnosti

- Sodobna zasnova, primerna za notranjo opremo doma
- Ultrazvočni razpršilnik
- Način časovnika
- Nastavljiva raven izhajanja meglice
- Nežna večbarvna LED-osvetlitev prostora
- Krmilni gumb z LED-indikatorjem stanja
- Zaščita pred nizko ravnjo vode
- Pozivnik za alarm

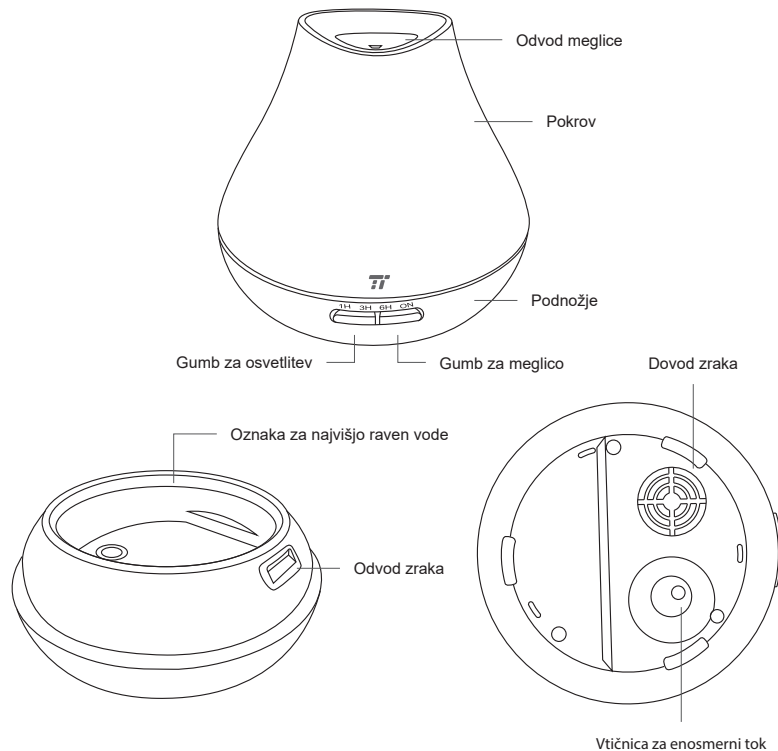
Vsebina paketa

- 1 x razpršilnik dišav TaoTronics (model: TT-AD004)
- 1 x polnilnik
- 1 x skodelica
- 1 x uporabniški priročnik

Tehnični podatki

Model	TT-AD004
Vir napajanja	24 V DC, 650 mA
Moč	13 W (največ)
Prostornina posode za vodo	400 ml/14 oz.
Čas delovanja	Največ 14 ur
Povečanje vlažnosti	Približno 25–60 ml/1–2 oz. na uro
Ultrazvočna frekvenca	2,45MHz

Slika izdelka



Dolivanje vode

- Odstranite posodo za vodo in pokrov posode.
- V posodo za vodo nalijte do 400 ml vode.
- V vodo dodajte 2–3 kapljice (0,1–0,15 ml) eteričnega olja.
- Znova namestite pokrov.

Uporaba

Priključite polnilnik. Razpršilnik je zdaj v stanju pripravljenosti. Prepričajte se, da je v posodi dovolj vode. Z gumbom za osvetlitev nastavite barvo svetlobe. S pomočjo gumba za meglico nastavite časovnik meglice, vklop/izklop izhajanja meglice ter preklaplajte med visokim in nizkim izhajanjem meglice.

Gumb za osvetlitev

- Gumb za osvetlitev pritisnite enkrat za samodejno prehajanje med različnimi barvami. Še enkrat pritisnite, če želite oštati pri trenutni barvi. Če pritisnete gumb za osvetlitev, se samodejno premikate po vseh barvah. Če znova pritisnete gumb, izklopite osvetlitev.
- Za izklop osvetlitve pritisnite in za 2–3 sekunde pridržite gumb za osvetlitev, dokler ne zaslišite dveh piskov.

Gumb za meglico

- Za vklop časovnika meglice 1H enkrat pritisnite gumb za meglico (zasvetil bo ustrezen indikator LED). Še naprej pritisnite za prehod prek časovnika 3H, 6H in VKLOP. Kadar je enota nastavljena v način »VKLOP«, bo delovala, dokler ne bo zmanjkalo vode. Za ročni izklop enote lahko še enkrat pritisnete gumb za meglico.
- Kadar je enota vklopljena, pritisnite in za 2–3 sekunde pritisnite gumb za meglico za preklapljanje med načinom visokega in nizkega izhajanja meglice. Enojni pisk označuje vklop način visokega izhajanja meglice, dvojni pisk pa način nizkega izhajanja meglice.

Pomembno

- Pri dolivanju vode ne smete prekoračiti najvišje ravni.
- Razpršilnika ne uporabljajte več, če v posodi za vodo ni več vode.
- Kadar pokrov ni ustrezno nameščen, izdelka ne vklopite.
- Uporabljajte skupaj z eteričnim oljem in vodo. Nikoli ne uporabljajte samo eteričnega olja.
- Uporabljajte samo naravna eterična olja. Sintetična eterična olja lahko poškodujejo izdelek.

Čiščenje posode za vodo

- Izključite napajalni kabel in odstranite pokrov.
- Odstranite morebitno preostalo vodo iz posode.
- V posodo nalijte nekaj tople vode in jo zmešajte z detergentom, nato pa očistite posodo z krpo za čiščenje.
- Za čiščenje ne uporabljajte jedkega detergenta.

Opozorilo

- Razpršilnika ne popravljajte sami in se za popravilo vedno obrnite na strokovno usposobljenega električarja ali pooblaščenega tehnika.
- Če zavohate nenavaden vonj ali zaznate kar koli nenavadnega, takoj izklopite razpršilnik.
- Napajalnega vtiča ne smete odstraniti z mokrimi rokami, saj lahko s tem povzročite električni udar.
- Razpršilnika ne postavljajte na nagnjeno ali neravno površino, da preprečite iztekanje vode ali poškodbo komponent.
- Razpršilnika ne nameščate v bližino kakršni koli virov toplote ali na neposredno sončno svetlobo.
- Razpršilnika ne nameščajte v bližino električnih aparatov, ki jih vlaga lahko poškoduje.
- Razpršilnik redno čistite, če ga ne bošče uporabljali dlje časa. Hranite ga na suhem in temnem mestu.
- Kadar je izdelek priključen v električno omrežje, ga ne pušite brez nadzora, če so v bližini otroci.

Navodila za odpravljanje težav

Težava	Vzrok	Rešitev
Ni meglice	Ni napajanja	Priključite polnilnik
	Niste pritisnili gumba za meglico	Glejte navodila
	V posodi za vodo ni vode	Dolijte vodo v posodo za vodo
	Razpršilnik se pregreva	Izklopite ga in ga za 10 minut postavite na dobro prezračevano mesto
Nenavadna meglica	Voda je višja od najvišje ravni	Odlijte nekaj vode
	Nakopičeni madeži v posodi za vodo	Očistite posodo za vodo v skladu z navodili
	Dovod zraka je zamašen zaradi prahu	Očistite dovod zraka
Puščanje vode	Pokrov ni pravilno nameščen	Pravilno namestite pokrov
	Previsoka temperatura in vlažnost okolja	Premaknite razpršilnik na dobro prezračevano mesto
Neprijeten/čuden vonj	Razpršilnik je nov	Očistite posodo za vodo v skladu z navodili in jo uporabite, ko se posuši na zraku
	Umazana voda	Posodo za vodo očistite v skladu z navodili in uporabite čisto vodo
	Sintetična eterična olja	Uporabite naravna eterična olja

Garancija

Ta izdelek krije garancija TaoTronics za obdobje 12 mesecev od dneva nakupa. V primeru okvare, ki bi nastala pri proizvodnji, se nemudoma obrnite na podporo TaoTronics (support@taotronics.com), da sprožite garancijski zahtevek. Povedali vam bomo, kako okvarjeno enoto vrnete za popravilo ali zamenjavo. Brez potrdila prodajalca ne sprejemamo nobenega vračila.